

Air Handling Units  
Unità Trattamento Aria



# DA 1001

Dehumidifier horizontal ceiling mounted - Commercial Units  
Terziario - Deumidificatore orizzontale a soffitto



**INSTALLATION / TECHNICAL MANUAL**  
**MANUALE INSTALLAZIONE / TECNICO**





## GENERAL WARNINGS | AVVERTENZE GENERALI

***This unit is used to control room humidity in summer in combination with radiant cooling systems. Use is recommended within the operation limits in residential applications and/or commercial ones (e.g. offices). Any other different use MUST be agreed in advance with RDZ technical department.***

- *If, after having unpacked the equipment, any anomaly is noted, do not use the equipment and contact an Assistance Centre authorised by the manufacturer.*
- *After installation, dispose of the packaging in accordance with the provisions of the regulations in force in the country of use.*
- *Use original spare parts only: disregarding this rule invalidates the warranty.*
- *The manufacturer declines all responsibility and considers the warranty invalid in the following cases:*
  - *The aforementioned warnings and safety regulations, including those in force in the country of installation, are not respected.*
  - *The information given in this manual is disregarded.*
  - *There is damage or injury to people, animals or objects, resulting from incorrect installation and/or improper use of the products and equipment..*
  - *Inaccuracies or printing and transcription errors are contained in this manual.*
- *The manufacturer also reserves the right to cease production at any time and to make all the modifications which it considers useful or necessary without any obligation to give notice.*



**Before starting the compressor check that the unit has been at a temperature > 10 °C for at least 24 hours**

**Questa macchina è prevista per il controllo estivo dell'umidità ambiente in abbinamento con impianti di raffrescamento radiante. Il suo utilizzo è raccomandato, entro i limiti di funzionamento, in ambienti civili e/o del settore terziario (uffici, ...), per climatizzazione finalizzata al comfort ambientale. Ogni altra applicazione diversa DEVE essere preventivamente concordata con l'Ufficio tecnico RDZ.**

- Se dopo aver disimballato l'apparecchiatura si nota una qualsiasi anomalia non utilizzare l'apparecchiatura e rivolgersi ad un Centro di Assistenza autorizzato dal Costruttore.
- Alla fine dell'installazione smaltire gli imballi secondo quanto previsto dalle normative in vigore nel Paese di utilizzo.
- Esigere solo ricambi originali: la mancata osservazione di questa norma fa decadere la garanzia.
- Il Costruttore declina ogni responsabilità e non ritiene valida la garanzia nei casi seguenti:
  - Non vengano rispettate le avvertenze e le norme di sicurezza sopra indicate, comprese quelle vigenti nei paesi di installazione.
  - Mancata osservanza delle indicazioni segnalate nel presente manuale.
  - Danni a persone, animali o cose, derivanti da una errata installazione e/o uso improprio di prodotti e attrezzature.
  - Inesattezze o errori di stampa e trascrizione contenuti nel presente manuale.
- Il Costruttore, inoltre, si riserva il diritto di cessare la produzione in qualsiasi momento e di apportare tutte le modifiche che riterrà utili o necessarie senza obbligo di preavviso.



**Prima di avviare il compressore verificare che la macchina sia rimasta ad una temperatura > 10 °C per almeno 24 ore**



## SAFETY WARNINGS | AVVERTENZE PER LA SICUREZZA

**Read this manual carefully before installing and/or using the equipment and keep it in an accessible place.**

**This equipment constitutes a component which is part of complex installations: it is the responsibility of the electrical installer to draw up the general diagram of the system and the electrical connections outside the equipment.**

**The manufacturer's technical office can be contacted on the numbers shown on the back of this manual for queries or special technical requests.**

### CAUTION

**Installation and maintenance must only be carried out by qualified personnel.**

**The hydraulic and electrical systems and the places where the equipment is to be installed must comply with the safety, accident prevention and fire prevention standards in force in the country of use.**

- It is essential to connect the equipment to an effective earthing system and include it in an equipotential system whose effectiveness.
- Before making the electrical connection, ensure that the voltage and frequency shown on the data plate correspond to those of the power supply system.
- Before performing any intervention on the unit, ensure that the electrical power supply has been disconnected.
- Do not alter or tamper with the safety devices.
- Do not direct jets of water onto the electrical parts or onto the equipment packaging.
- This appliance is not suitable for use in explosive or potentially explosive atmospheres.
- During installation or when it is necessary to intervene on the equipment, it is necessary to follow the rules shown in this manual very carefully, respect the information on board the unit and always take all the appropriate precautions.
- The pressure of the refrigerating circuit and the electrical components may create dangerous situations during installation and maintenance interventions.

**Leggere con attenzione questo libretto prima dell'installazione e/o dell'uso dell'apparecchiatura e conservarlo in un luogo accessibile.**

**La presente apparecchiatura costituisce un componente che fa parte di installazioni complesse: è compito dell'impiantista elettrico redigere lo schema generale dell'impianto e dei collegamenti elettrici esterni all'apparecchiatura.**

**L'ufficio tecnico del Costruttore si rende disponibile ai numeri indicati sul retro del presente libretto per consulenze o richieste tecniche particolari.**

### ATTENZIONE

**L'installazione e la manutenzione vanno eseguiti solo da personale qualificato.**

**Gli impianti idraulici, elettrici ed i locali di installazione delle apparecchiature devono rispondere alle norme di sicurezza, antinfortunistiche e antincendio in vigore nel Paese di utilizzo.**

- E' indispensabile collegare l'apparecchiatura ad un efficace impianto di terra e includerla in un sistema equipotenziale la cui efficacia deve ottemperare alle norme in vigore.
- Prima di eseguire il collegamento elettrico, accertarsi che la tensione e la frequenza riportate sulla targhetta caratteristiche corrispondano a quelle dell'impianto d'alimentazione.
- Prima di effettuare qualsiasi intervento sull'unità, assicurarsi di aver tolto l'alimentazione elettrica.
- Non alterare o manomettere i dispositivi di sicurezza.
- Non dirigere spruzzi d'acqua sulle parti elettriche o sull'involucro dell'apparecchio.
- Questo apparecchio è inadatto all'utilizzo in atmosfere esplosive o potenzialmente esplosive.
- All'atto dell'installazione o quando si debba intervenire sull'apparecchiatura, è necessario attenersi scrupolosamente alle norme riportate su questo manuale, osservare le indicazioni a bordo unità e comunque applicare tutte le precauzioni del caso.
- Le pressioni presenti nel circuito frigorifero ed i componenti elettrici presenti possono creare situazioni rischiose durante gli interventi di installazione e manutenzione.



## DISPOSAL | SMALTIMENTO



**In accordance with the provisions of the following European directives 2011/65/EU, 2012/19/EU and 2003/108/EC, regarding reducing the use of hazardous substances in electrical and electronic equipment, in addition to waste disposal.**

The crossed-out rubbish bin symbol shown on the equipment indicates that, at the end of its useful life, the product must be collected separately from other waste.

At the end of the life cycle of the unit, before its removal, the following precautions must be taken:

The refrigerating gas contained within it must be recovered separately by specialised personnel and sent to collection centres;

The lubrication oil for the compressors must also be recovered and sent to collection centres;

The structure and the various components, if they can no longer be used, must be demolished and divided up according to the type of product: this is particularly important for the copper and aluminium components, which are included in the machine in moderate quantities.

All this helps collection, disposal and recycling centres reduce the environmental impact this operation requires.

Appropriate separate waste collection for subsequent sending of the disused equipment for recycling, treatment and compatible environmental disposal contributes to preventing possible negative effects on the environment and favours recycling of the materials of which the equipment is composed.

The abusive disposal of the product by the user leads to the application of the penalties envisaged by current regulations regarding the matter.



**In base a quanto previsto dalle seguenti direttive europee 2011/65/UE, 2012/19/UE e 2003/108/CE, relative alla riduzione dell'uso di sostanze pericolose nelle apparecchiature elettriche ed elettroniche, nonché allo smaltimento dei rifiuti.**

Il simbolo del cassonetto barrato riportato sull'apparecchiatura indica che il prodotto alla fine della propria vita utile deve essere raccolto separatamente dagli altri rifiuti.

Al termine del ciclo di vita dell'unità, in previsione di una sua rimozione, andranno seguiti una serie di accorgimenti:

Il gas refrigerante in essa contenuto va recuperato da parte di personale specializzato ed inviato ai centri di raccolta;

L'olio di lubrificazione dei compressori va anch'esso recuperato ed inviato ai centri di raccolta;

La struttura ed i vari componenti, se inutilizzabili, vanno demoliti e suddivisi a seconda del loro genere merceologico: ciò vale in particolare per il rame e l'alluminio presenti in discreta quantità nella macchina.

Tutto ciò per agevolare i centri di raccolta, smaltimento e riciclaggio e per ridurre al minimo l'impatto ambientale che tale operazione richiede.

L'adeguata raccolta differenziata per l'avvio successivo dell'apparecchiatura dismessa al riciclaggio, al trattamento e allo smaltimento ambientale compatibile contribuisce ad evitare possibili effetti negativi sull'ambiente e sulla salute e favorisce il riciclo dei materiali di cui è composta l'apparecchiatura.

Lo smaltimento abusivo del prodotto da parte dell'utente comporta l'applicazione delle sanzioni previste dalla vigente normativa in materia.



	<b>Description</b>	<b>Descrizione</b>	<b>Pag</b>
	GENERAL WARNINGS	AVVERTENZE GENERALI	3
	SAFETY WARNINGS	AVVERTENZE PER LA SICUREZZA	4
	DISPOSAL	SMALTIMENTO	5
	<b>PRELIMINARY OPERATIONS</b>	<b>OPERAZIONI PRELIMINARI</b>	<b>7</b>
<b>1</b>	<b>GENERAL OVERVIEW</b>	<b>PANORAMICA GENERALE</b>	<b>8</b>
1.1	Description	Descrizione	8
1.2	Machine Components	Componenti Apparecchiatura	8
1.3	Package Content	Contenuto Imballo	10
1.4	Complements	Complementi	10
1.5	Unit circuit description	Descrizione circuiti macchina	11
1.6	Internal component description	Descrizione componenti interni	12
<b>2</b>	<b>INSTALLATION</b>	<b>INSTALLAZIONE</b>	<b>13</b>
2.1	Distribution example	Esempio di distribuzione	13
2.2	Positioning and fixing to the ceiling	Posizionamento e fissaggio a soffitto	14
2.3	Hydraulic Connections	Collegamenti Idraulici	16
2.4	Optional H <sub>2</sub> O Valve Connection	Collegamento Valvola H <sub>2</sub> O opzionale	21
2.5	Electrical Connections	Collegamenti Elettrici	22
<b>3</b>	<b>START-UP AND TESTING</b>	<b>AVVIAMENTO E COLLAUDO</b>	<b>26</b>
3.1	Filling of The Hydronic Circuits	Caricamento Circuiti Idronici	26
3.2	Testing	Collaudo	28
3.3	Flow Water Setting	Taratura Portate Acqua	28
3.4	Inflow Fan Setting On Recirculation Mode	Set Ventilatore Immissione In Ricircolo	29
3.5	Summer Functioning	Funzionamento Estivo	30
3.6	Winter Functioning	Funzionamento Invernale	30
<b>4</b>	<b>CONTROLLER ON BOARD</b>	<b>CONTROLORE A BORDO</b>	<b>31</b>
4.1	Controller Description	Descrizione Centralina	31
4.2	Using the Menu	Utilizzo dei Menu	32
<b>5</b>	<b>ALARMS</b>	<b>ALLARMI</b>	<b>35</b>
<b>6</b>	<b>MAINTENANCE</b>	<b>MANUTENZIONE</b>	<b>36</b>
6.1	Ordinary Maintenance	Manutenzione Ordinaria	36
6.2	Extraordinary Maintenance	Manutenzione Straordinaria	37
<b>7</b>	<b>TECHNICAL DATA AND PERFORMANCE</b>	<b>DATI TECNICI E PRESTAZIONI</b>	<b>38</b>
7.1	Dimensions and Technical data	Dimensioni e Dati tecnici	38
7.2	Operating limits	Limiti di funzionamento	39
7.3	Performance	Prestazioni	40
7.4	Pressure Loss Of The Hydraulic Circuit	Perdita Di Carico Circuito Idraulico	41
7.5	Available Pressures To The Intake Outlet	Prevalenze Alla Bocchetta Di Immissione	42
7.6	Heat Recovery SR Pressures Drop	Perdita Di Carico Recuperatore SR	42
7.7	Acoustic characteristics	Caratteristiche acustiche	43
<b>8</b>	<b>WIRING DIAGRAM</b>	<b>SCHEMA ELETTRICO</b>	<b>44</b>



# PRELIMINARY OPERATIONS | OPERAZIONI PRELIMINARI

## TESTING, TRANSPORT AND UNPACKAGING

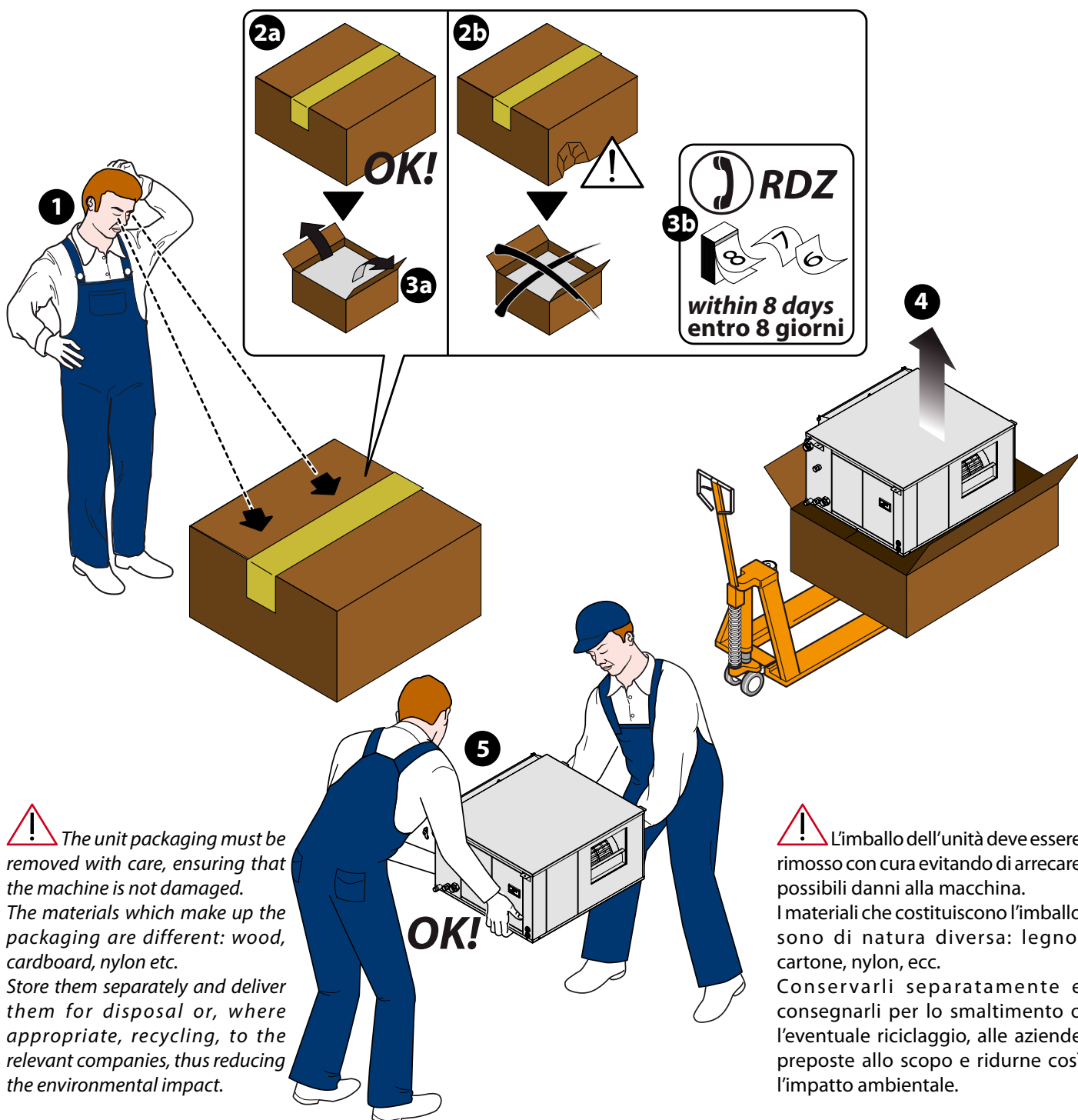
## ISPEZIONE, TRASPORTO E DISIMBALLO

Upon receipt, check immediately that the packaging is intact: the machine has left the factory in perfect working order and any damage must be notified to the carrier immediately and noted on the Delivery Sheet before it is countersigned.

Within 8 days, the customer must notify the manufacturer of the extent and type of the damage noted, making a written report: always take note of the serial number which can be found on the plate affixed to the machine.

All'atto del ricevimento verificare immediatamente l'integrità dell'imballo: la macchina ha lasciato la fabbrica in perfetto stato, eventuali danni dovranno essere immediatamente contestati al trasportatore ed annotati sul Foglio di Consegna prima di controfirmarlo.

Il Cliente, entro 8 giorni, deve avvisare il Costruttore sull'entità e la tipologia dei danni rilevati compilando un rapporto scritto: riportare sempre anche il numero di matricola rilevabile dalla targhetta posta a bordo macchina.



**!** The unit packaging must be removed with care, ensuring that the machine is not damaged. The materials which make up the packaging are different: wood, cardboard, nylon etc. Store them separately and deliver them for disposal or, where appropriate, recycling, to the relevant companies, thus reducing the environmental impact.

**!** L'imballo dell'unità deve essere rimosso con cura evitando di arrecare possibili danni alla macchina. I materiali che costituiscono l'imballo sono di natura diversa: legno, cartone, nylon, ecc. Conservarli separatamente e consegnarli per lo smaltimento o l'eventuale riciclaggio, alle aziende preposte allo scopo e ridurne così l'impatto ambientale.



# 1 GENERAL OVERVIEW | PANORAMICA GENERALE

## 1.1 DESCRIPTION | DESCRIZIONE

DA 1001 dehumidifier shall be combined with radiant cooling, and it is suitable for medium-sized commercial applications and medium occupant density spaces. Operations: air dehumidification, air recirculation, and ability to handle sensible load in the summer and winter. The unit housing is made of galvanised sheet metal, and it contains finned coils for the air handling, the refrigerant circuit for the dehumidification, the air intake filter, the condensate collection vessel, the high-efficiency supply fan and the wiring box. The unit is equipped with a display to show and set the different parameters.

- Nominal air flow rate: 1000 m<sup>3</sup>/h
- Available pressure: 375 Pa
- Dehumidification capacity: 127,5 l/24h (26 °C RH 65% T.water 15 °C)
- Pre-treatment + condensing water flow rate at 15 °C: 1130 l/h
- Additional sensible cooling capacity up to 3994 W with supply water at 15 °C (26 °C RH 65%)
- Maximum power consumption: 2040 W
- nr. 1 syphon mandatory

Deumidificatore DA 1001 per impianti di climatizzazione radiante, adatto all'installazione nel terziario, provvede al trattamento dell'aria di locali con media volumetria e discreto livello di affollamento. Funzionamento di deumidificazione, ventilazione, integrazione potenza sensibile estiva e invernale a comando. Il telaio della macchina, in lamiera zincata, contiene il gruppo di batterie alettate per il trattamento dell'aria, il circuito frigorifero per la deumidificazione, il filtro dell'aria per l'aspirazione, la vaschetta raccogli-condensa, il ventilatore di mandata ad alta efficienza e il quadro elettrico di comando e gestione. L'unità è dotata di display che permette di visualizzare e impostare i parametri.

- Portata d'aria nominale di 1000 m<sup>3</sup>/h
- Prevalenza utile 375 Pa
- Capacità di deum. 127,5 l/24h (26 °C UR 65% T.acqua 15 °C)
- Portata acqua pre-trattamento+condensazione a 15 °C 1130 l/h
- Possibilità di integrazione potenza sensibile fino a 3994 W con acqua di alimentazione a 15 °C (26 °C UR 65%)
- Potenza elettrica massima assorbita 2040 W
- 1 sifone obbligatorio

## 1.2 MACHINE COMPONENTS | COMPONENTI APPARECCHIATURA

**Table of machine components | Tabella dei componenti apparecchiatura**

Rif.	Descriptions	Descrizione
A	Pre-treat. water outlet (3/4"F)	Uscita acqua pre-trattamento (3/4"F)
B	Pre-treat. water inlet (3/4"F)	Ingresso acqua batteria pre-trattamento (3/4"F)
C	Condenser water outlet (1/2"F)	Uscita acqua condensatore (1/2"F)
D	Condenser water inlet (1/2"F)	Ingresso acqua condensatore (1/2"F)
E	Filter	Filtro
F	Fan	Ventilatore
G	Compressor	Compressore
H	Finned pack	Scambiatori
I	Ø 8 mm hole fixing brackets	Staffe di fissaggio foro Ø 8 mm
L	Air inlet	Ingresso aria
M	Dehumidified air outlet	Uscita aria deumidificata
N	Vent	Sfiato
O	Ø 20 mm Condensation drain	Scarico Ø 20 mm per condensa
P	Electrical panel	Quadro elettrico





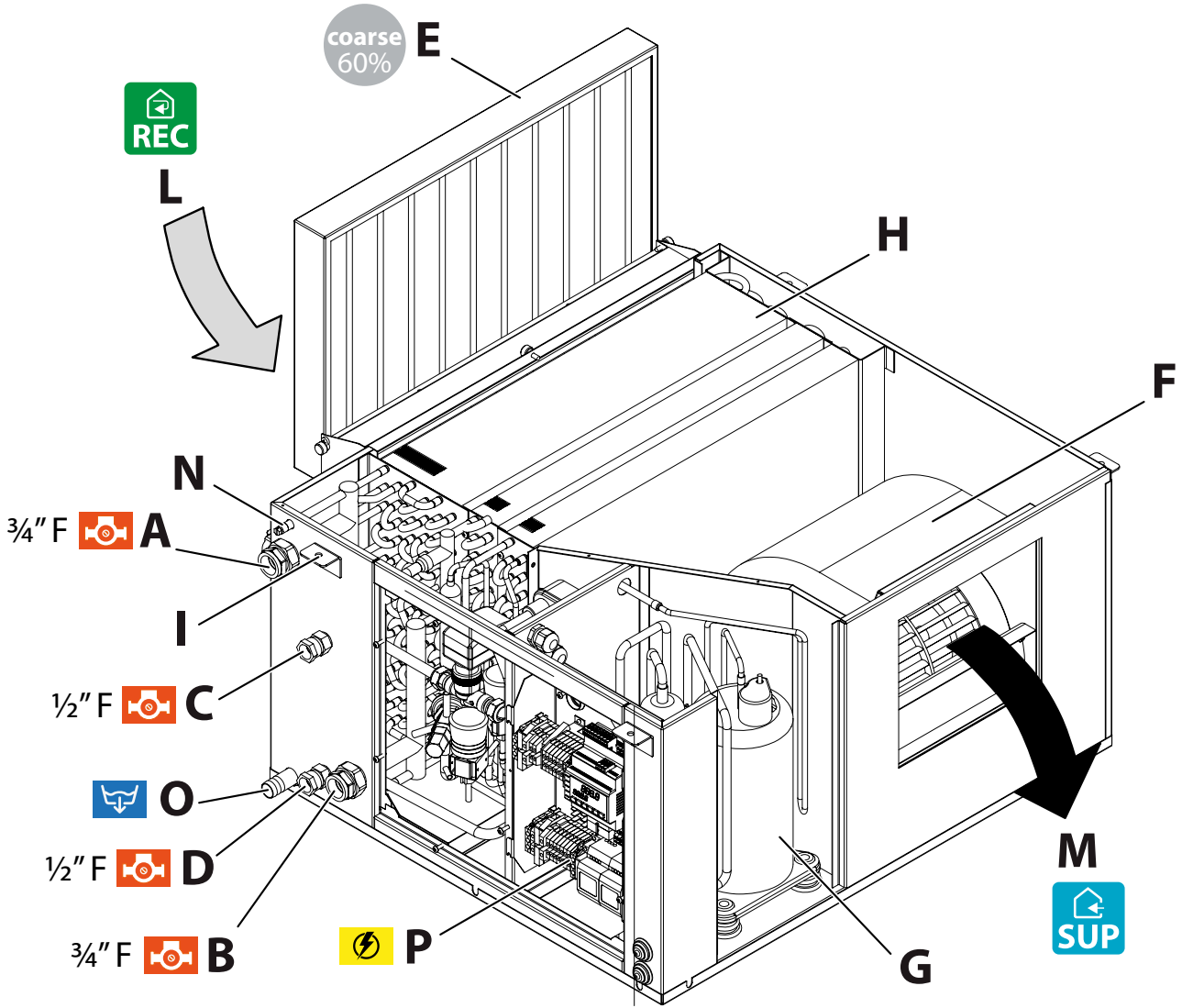
# FLUSSI ARIA - AIR FLOWS



Recirculation Air  
Ricircolo Aria



Supply Air  
Immissione Aria



Hydraulic connection  
Attacchi idraulici



Ø 20 mm Condensation Drain  
Scarico Condensa Ø 20 mm



Wiring Box  
Quadro Elettrico

## AIR FILTERS - FILTRI ARIA

Classes, Minimum Efficiency, Type Of Particulate / Classi, Efficienza Minima, Tipo Di Particolato



e(PM10) min ≤ 50 %  
Hairs - Peli, capelli



e(PM10) min ≥ 50 %  
Pollen, sand and dust  
Pollini, sabbia e polvere



e(PM2.5) min ≥ 50 %  
Bacteria, fungi and molds, pollen  
Batteri, funghi e muffe, pollini

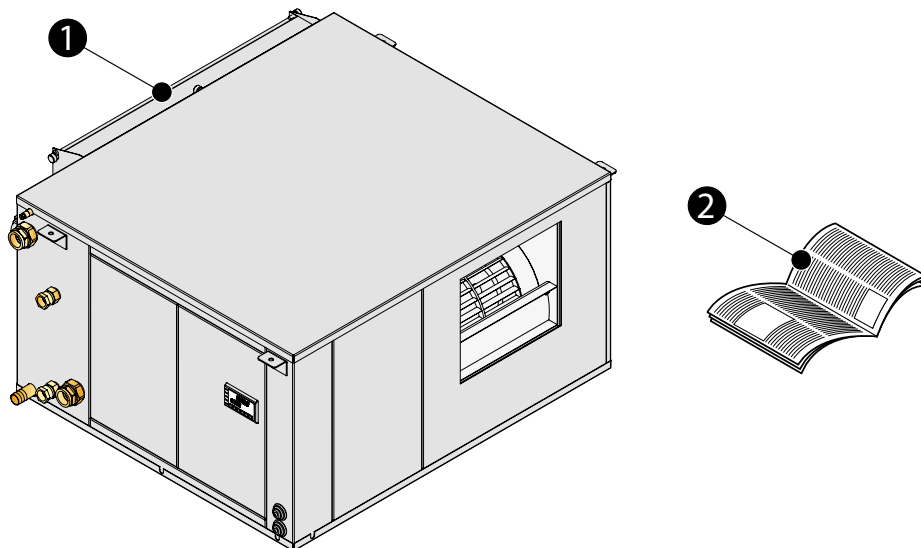


e(PM1) min ≥ 50 %  
Viruses, nanoparticles, gases  
Virus, nanoparticelle, gas



### 1.3 PACKAGE CONTENT | CONTENUTO IMBALLO

Rif.	Descriptions	Descrizione
1	DA 1001	DA 1001
2	Installation / Technical Manual	Manuale Installazione / Tecnico



### 1.4 COMPLEMENTS | COMPLEMENTI

#### MANDATORY

The installation of no. 1 Condensate drain choosing, according to the needs, among those proposed.

#### OBBLIGATORI

E' obbligatoria l'installazione di nr. 1 Scarico Condensa scegliendo, in base alle necessità, fra quelli proposti.

CONDENSATE DRAIN - SCARICHI CONDENSA		Cod.
	<p><b>SF-M 20</b> Condensate drain kit consisting of a siphon with silicone membrane, hose and fitting, to be used in combination with RDZ air handling units.</p> <p><b>SF-M 20</b> Kit di scarico condensa composto da sifone con membrana in silicone, tubo e raccordo, da utilizzare in abbinamento alle unità di trattamento dell'aria RDZ.</p>	<b>3600400</b>
	<p><b>SF-P</b> Condensate drain kit with casing, designed for wall installation. It can be used in combination with RDZ air handling units, and it is suitable for Ø 20-32 mm piping. The external shell can be adjusted considering the thickness of the wall. Washable Internal Cartridge.</p> <p><b>SF-P</b> Sifone per scarico condensa completo di involucro previsto per l'incasso a muro da utilizzare in abbinamento alle unità di trattamento dell'aria RDZ. Predisposto per il collegamento a tubazioni Ø 20-32 mm. Completo di rivestimento esterno regolabile in base alla profondità della parete. Cartuccia lavabile.</p>	<b>7045502</b>

#### ACCESSORIES

#### ACCESSORI

HYDRAULICS   IDRAULICA		Cod.
	<p><b>MP 5-42</b> Ø1" Flow Meter - Kv 9,7</p> <p><b>MP 5-42</b> Misuratore di portata Ø 1" - Kv 9,7</p>	<b>7045558</b>
	<p><b>MODULATING VALVE</b> Ø ¾" 3-way valve with 0-10V modulating servomotor, power supply 24V, Kvs 4,0</p> <p><b>VALVOLA MODULANTE</b></p> <p>Valvola a 3 vie Ø ¾" con servomotore modulante 0-10V, alimentazione 24V, Kvs 4,0</p>	<b>7041180</b>

**REPLACEMENTS****RICAMBI****AIR FILTERS KIT - KIT FILTRI ARIA****Cod.****DA 1001 FILTER KIT**

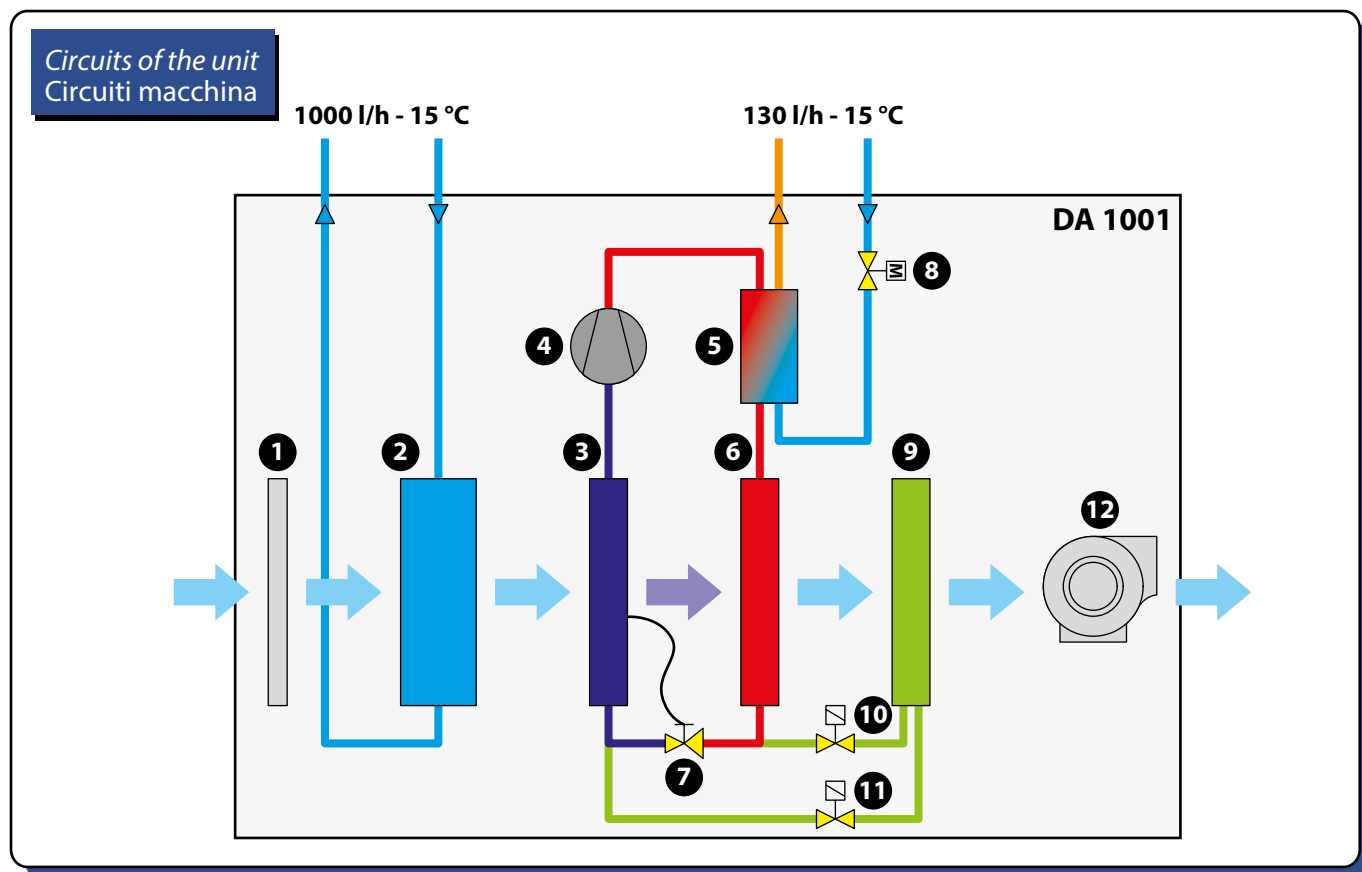
Kit for complete replacement of unit filters containing:

- 1 ISO Coarse 60% filter - Size 713x346x50 mm

**KIT FILTRO DA 1001**

Kit per la sostituzione completa dei filtri dell'unità contenente:

- 1 filtro ISO Coarse 60% - Misure 713x346x50 mm

**7044180****1.5 UNIT CIRCUIT DESCRIPTION | DESCRIZIONE CIRCUITI MACCHINA**

Rif.	Descriptions	Descrizione
1	Filter	Filtro
2	Pre-treatment coil	Batteria pre-trattamento
3	Evaporating coil	Batteria evaporante
4	Compressor	Compressore
5	Water condenser	Condensatore ad acqua
6	Condensing coil	Batteria condensante
7	Evaporation thermostatic valve	Valvola evaporante termostatica
8	Modulating hydraulic circuit condensation valve	Valvola modulante circuito idraulico condensatore
9	Tank coil	Batteria serbatoio
10	Tank fill valve	Valvola di carico serbatoio
11	Tank drain valve	Valvola di scarico serbatoio
12	Fan	Ventilatore



## 1.6 INTERNAL COMPONENTS DESCRIPTION | DESCRIZIONE COMPONENTI INTERNI

### COMPONENTS

Components	
Component	Description
Compressor	Rotative
Pre-treatment water sensor	NTC sensor to detect the supply water temperature to the unit
Evaporator probe	NTC sensor to detect the evaporating gas
Superheating probe	NTC sensor to detect the temperature gas after the evaporating coil
Pressure transducer	Sensor detecting the pressure of the condensing gas
Sensor in the fan box	NTC sensor which measures the temperature of the air after the output fan
Fuses	- 250 V - 25 A
Electrovalve for fill and drain	ON-OFF valves to control the condensing flow of the refrigerating circuit
Water modulating valve	Modulating valve to control the water flow on the plate exchanger
Plate exchanger	Braze-welded plate exchanger made of stainless steel AISI 316, used for the condensation of the refrigerating circuit in case of integration
Controller	Controller to manage temperatures and electrical devices
Fan	Centrifugal type with double suction with direct combined motor
Filter	Filter with synthetic fibre, class ISO Coarse 60%
Pre-treatment coil	Copper pipe and aluminium fins with hydrophilic treatment
Evaporating coil	Copper pipe and aluminium fins with hydrophilic treatment
Condensing coil	Copper pipe and aluminium fins
Tank coil	Copper pipe and aluminium fins
Refrigerant	R 410A

### SAFETY CHECKS

All the control devices are tested in the factory before the equipment is shipped. Their operation is described in the following paragraphs.

Safety check is carried out by the control unit through the values measured by the probes:

- Pre-treatment water sensor
- Evaporator probe
- Superheating sensor
- Pressure transducer
- Temperature sensor in the fan box

### COMPONENTI

Componenti	
Componente	Descrizione
Compressore	Di tipo rotativo
Sonda acqua pre-trattamento	Sensore NTC che rileva la temperatura dell'acqua in ingresso alla macchina
Sonda evaporatore	Sensore NTC che rileva la temperatura del gas in evaporazione
Sonda di surriscaldamento	Sensore NTC che rileva la temperatura del gas dopo la batteria evaporante
Trasduttore di pressione	Sensore che rileva la pressione del gas condensante
Sonda vano ventilatore	Sensore NTC che rileva la temperatura dell'aria dopo il ventilatore di immissione
Fusibili	- 250 V - 25 A
Elettro valvole circuito gas	Valvole ON-OFF per la gestione del flusso condensate del circuito frigo
Valvola modulante H <sub>2</sub> O	Valvola modulante per la regolazione del flusso d'acqua sul scambiatore a piastre
Scambiatore a piastre	Scambiatore a piastre saldobrasate in acciaio inossidabile AISI 316, utilizzato per la condensazione del circuito frigo, in caso di richiesta di integrazione
Centralina	Centralina per il controllo delle temperature e la gestione dei dispositivi elettrici
Ventilatore	Di tipo centrifugo a doppia aspirazione con motore direttamente accoppiato
Filtro	Filtro con materiale filtrante in fibra sintetica, classe ISO Coarse 60%
Batteria pre-trattamento	Tubi in rame e alette in alluminio con trattamento "idrofilico"
Batteria evaporante	Tubi in rame e alette in alluminio con trattamento "idrofilico"
Batteria condensante	Tubi in rame e alette in alluminio
Batteria serbatoio	Tubi in rame e alette in alluminio
Gas refrigerante	R 410A

### CONTROLLI DI SICUREZZA

Tutti i dispositivi di controllo sono collaudati in fabbrica prima della spedizione dell'apparecchiatura. La loro funzionalità viene descritta nei paragrafi successivi.

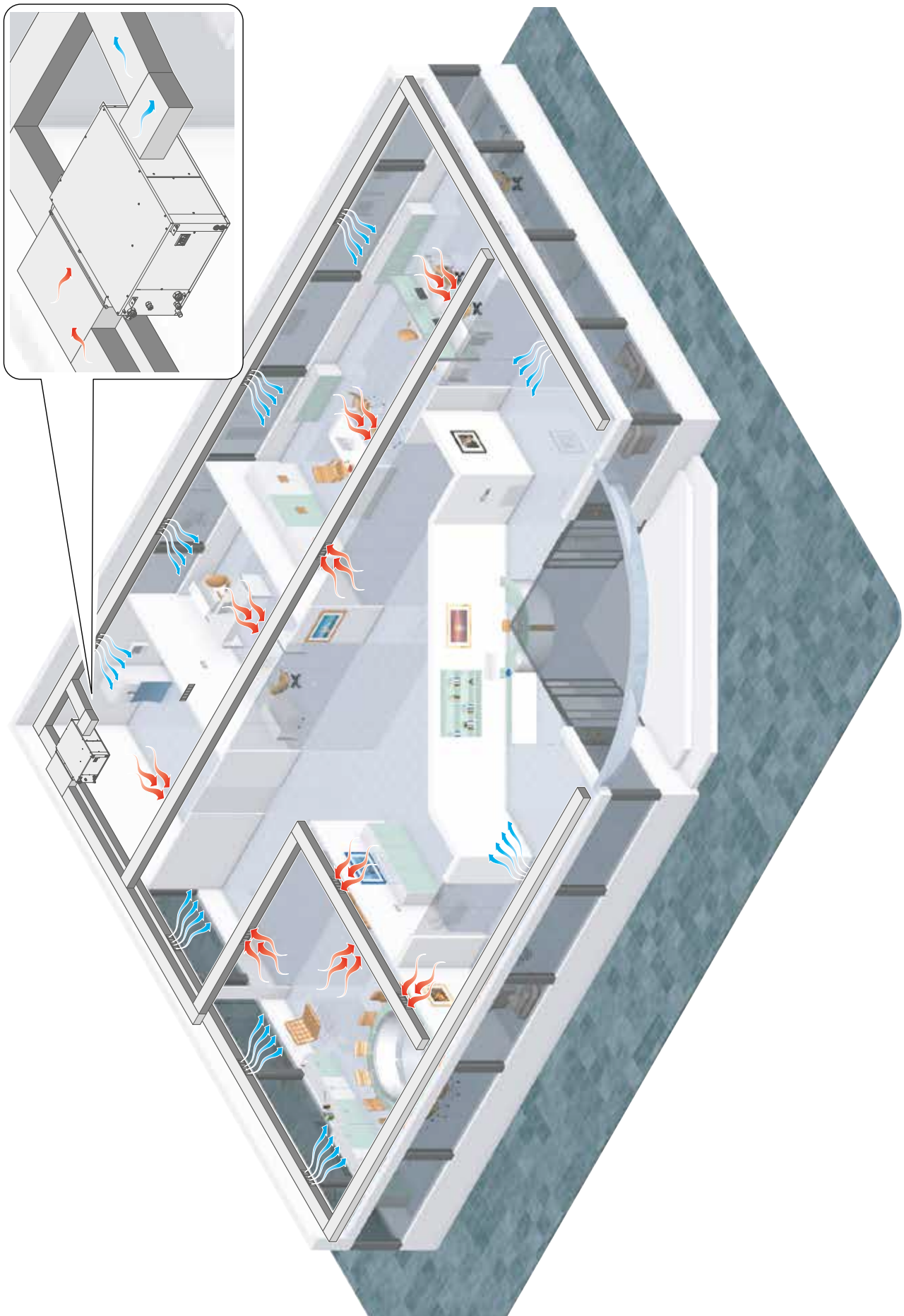
I controlli di sicurezza vengono effettuati dalla centralina tramite i valori rilevati dalle sonde:

- Sonda temperatura acqua pre-trattamento
- Sonda temperatura evaporatore
- Sonda surriscaldamento
- Trasduttore di pressione
- Sonda temperatura vano ventilatore



## 2 | INSTALLATION - INSTALLAZIONE

### 2.1 | DISTRIBUTION EXAMPLE | ESEMPIO DI DISTRIBUZIONE





## 2.2 POSITIONING AND FIXING TO THE CEILING | POSIZIONAMENTO E FISSAGGIO A SOFFITTO



### CAUTION

Installation and maintenance must be carried out by qualified personnel only. Throughout installation, make sure that the equipment is not connected to the electrical mains.



It shall be installed only inside the building.



### ATTENZIONE

L'installazione e la manutenzione vanno eseguiti solo da personale qualificato. Durante tutte le procedure di installazione, assicurarsi che l'apparecchiatura non sia collegata alla rete elettrica.



L'installazione deve essere effettuata solo all'interno degli edifici

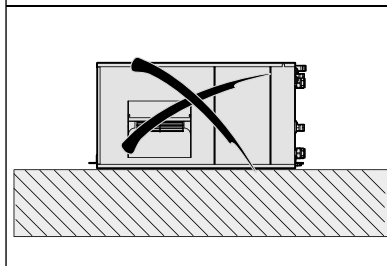
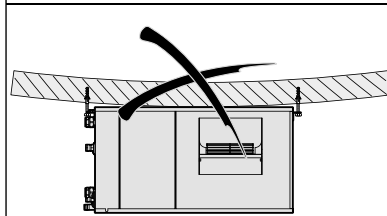
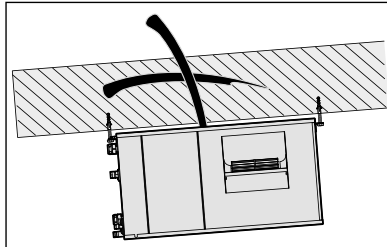
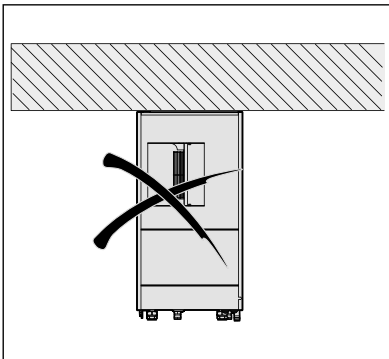
### Positioning indications Indicazioni di posizionamento



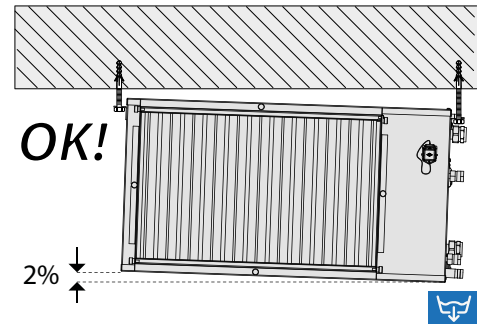
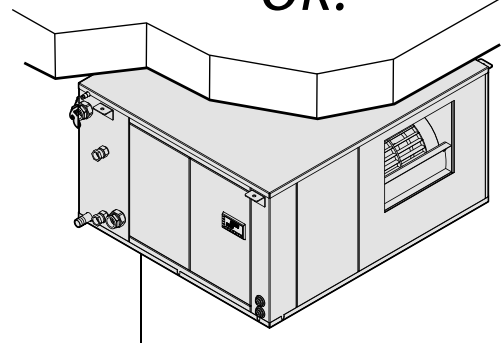
MAX 95%



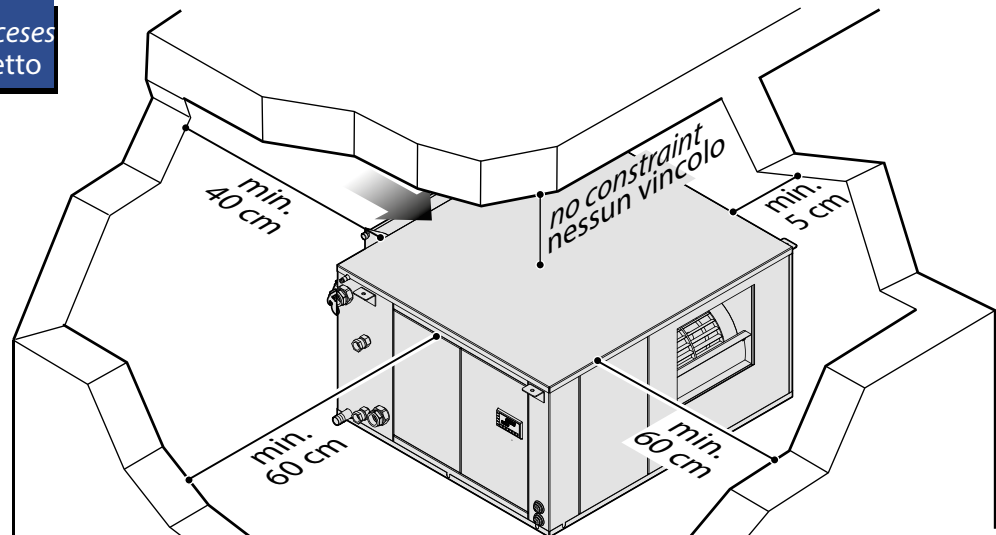
MAX 30°C

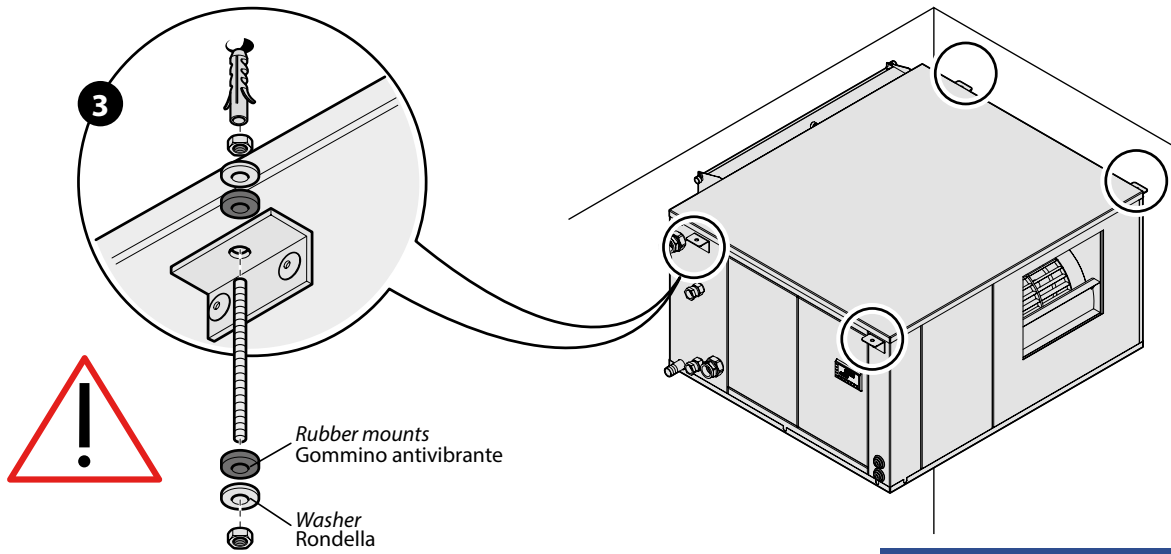
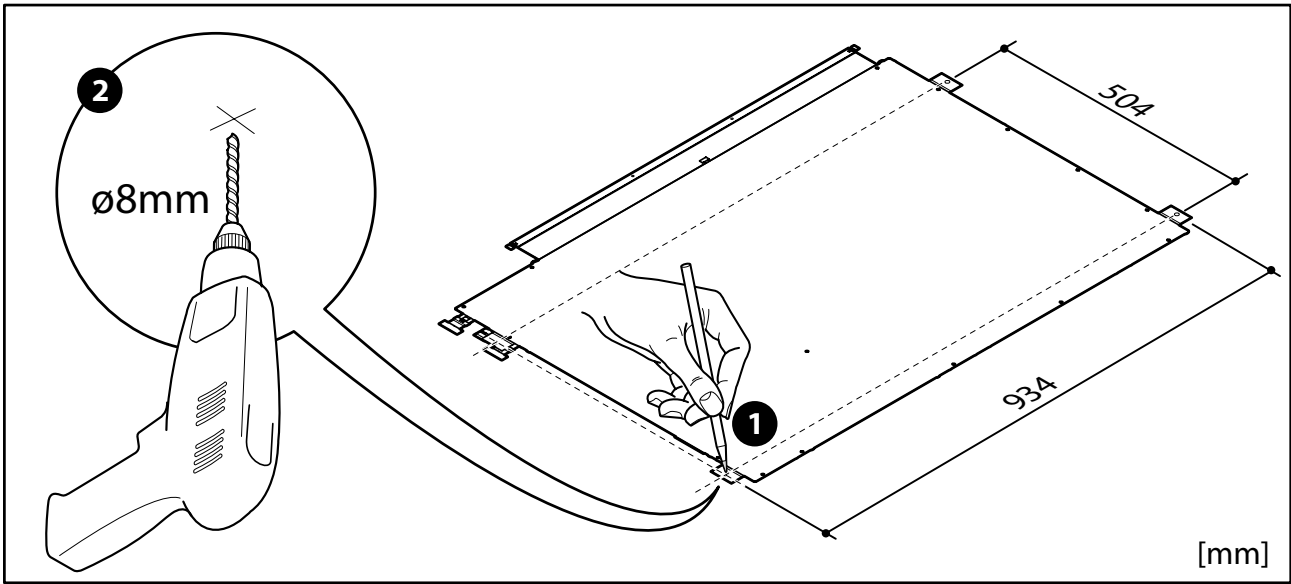


OK!

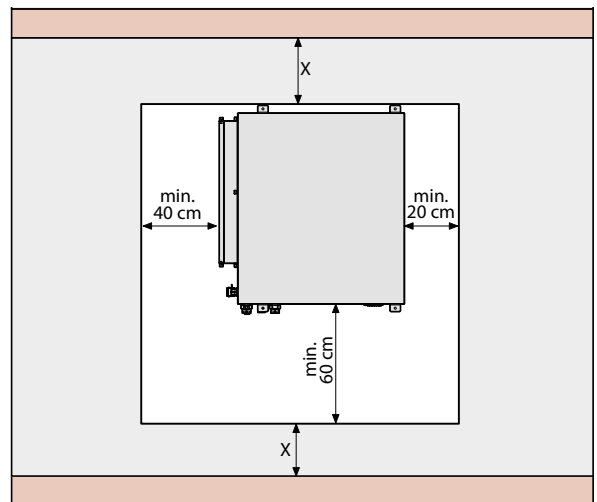
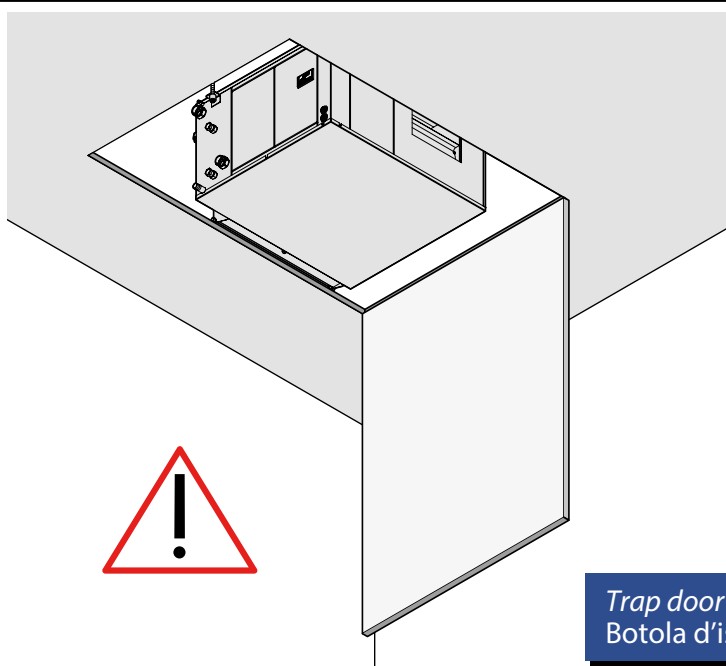


### Minimum space allowances Distanze minime di rispetto





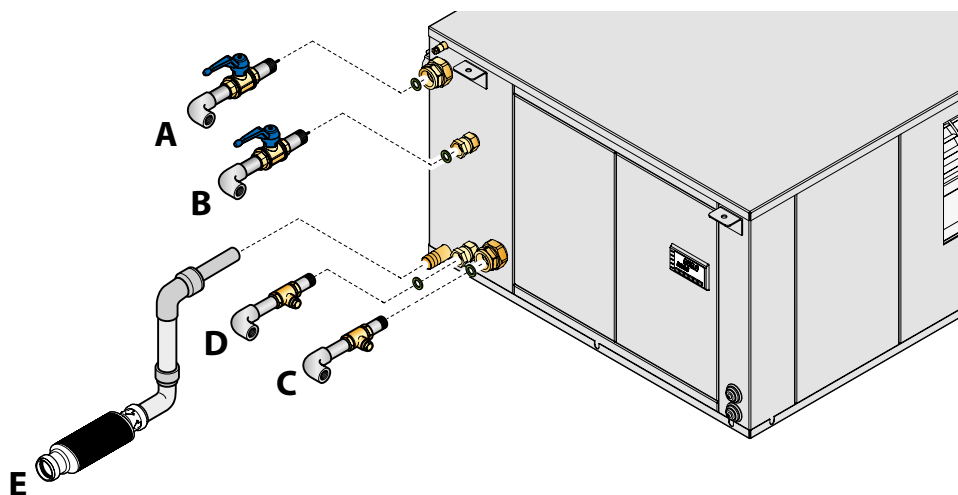
*Fixing to ceiling*  
*Fissaggio a soffitto*



*Trap door*  
*Botola d'ispezione*



## 2.3 HYDRAULIC CONNECTIONS | COLLEGAMENTI IDRAULICI



Rif.	Description	Descrizione
A	Pre-treatment water outlet (3/4" F) with cut-off valve to adjust flow rate	Uscita acqua pre-trattamento (3/4" F) con valvola di intercettazione per regolazione portata
B	Condenser water outlet (1/2" F) with cut-off valve to adjust flow rate	Uscita acqua condensatore (1/2" F) con valvola di intercettazione per regolazione portata
C	Pre-treatment water inlet (3/4" F) with lockshield to adjust flow rate. <b>It is recommended to install metering units to control the water flow rate.</b>	Ingresso acqua pre-trattam. (3/4" F) con detentore di regolazione portata. <b>Si consiglia di installare i relativi misuratori di portata per il controllo del flusso dell'acqua.</b>
D	Condenser water inlet (1/2" F) with lockshield to adjust flow rate. <b>It is recommended to install metering units to control the water flow rate.</b>	Ingresso acqua condensatore (1/2" F) con detentore di regolazione portata. <b>Si consiglia di installare i relativi misuratori di portata per il controllo del flusso dell'acqua.</b>
E	Hose connector Ø 20 mm drain for unit condensation	Scarico portagomma Ø 20 mm per condensa

### CONDENSATION DRAIN INSTALLATION

### INSTALLAZIONE SCARICHI CONDENZA



**The condensation drain and the inlet and outlet pipes must comply with the standards and laws in force in the country of use.**



**Lo scarico condensa e le tubazioni di ingresso e uscita devono rispondere alle norme e leggi vigenti nel paese di utilizzo.**

The condensate pipeline (hose connector Ø 20 mm) shall be provided with a syphon, considering a flowrate of 15 l/h and minimum inclination, both to win the possible air underpressure at outlet and to avoid the entry of bad smells.

Il sistema di scarico (attacco portagomma Ø 20 mm) deve prevedere un adeguato sifone, dimensionato per una portata di 15 l/h e avente una pendenza minima, sia per consentire il deflusso della condensa in condizioni di possibile depressione, sia per evitare l'ingresso di odori indesiderati.



**It is necessary to make the siphons on drain line using and choosing, as required, from the available RDZ condensate drain kits (SF-P / SF-M 20). According to the model chosen, respect the installation instructions given below.**



**È necessario realizzare il sifone sulla linea di scarico utilizzando e scegliendo, in base alle esigenze, fra i kit di scarico condensa RDZ disponibili (SF-P / SF-M 20). Rispettare, in base al modello scelto, le indicazioni di installazione riportate di seguito.**

- Syphon shall be sized according to instructions on below figure. It must not necessarily be positioned under the machine, but can be moved laterally and always positioned lower than the fitting unit drain.
- It shall be possible to easily disconnect the syphon on the unit and/or on the accessory in order to facilitate possible services; prime syphon before starting up.
- Check that pipeline doesn't stress condensate outlet connection.
- The condensate drain system should be adequately supported and suitably insulated if it passes through unheated spaces and voids (e.g. loft spaces) to prevent freezing.

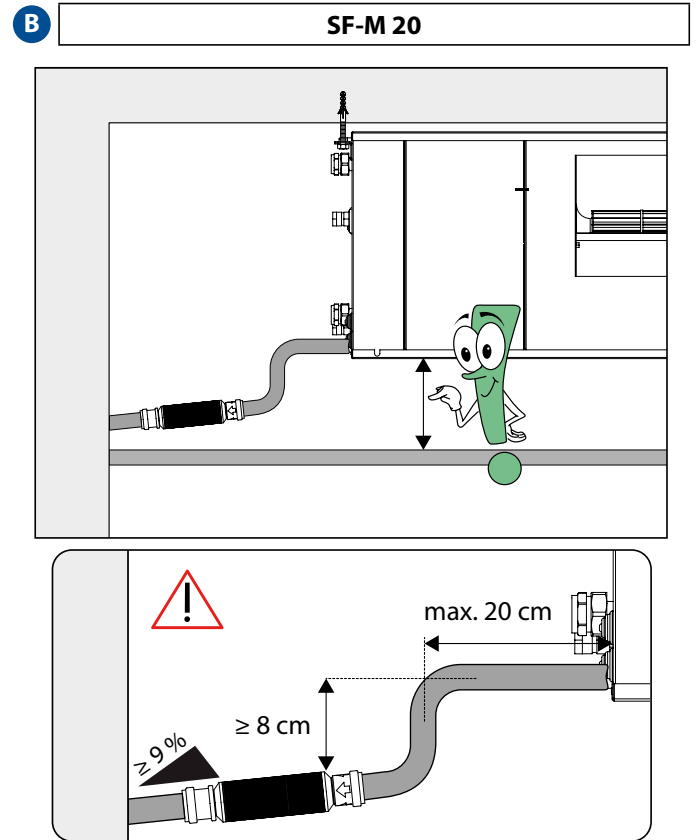
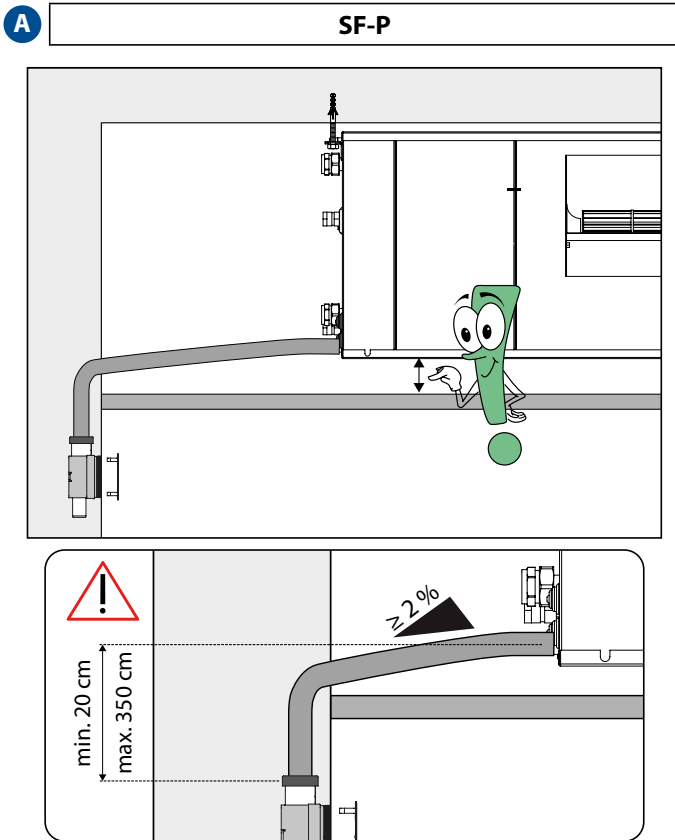
- Il sifone non deve essere posizionato necessariamente sotto la macchina ma può essere spostato lateralmente e posizionato ad una quota comunque inferiore al raccordo di scarico dell'unità.
- Il sifone deve potersi disconnettere facilmente dal punto di scarico sulla macchina e/o sull'accessorio al fine di agevolare eventuali manutenzioni. Adescare il sifone prima della messa in servizio.
- Assicurarsi che il tubo per il deflusso della condensa non solleci l'attacco di scarico dell'unità.
- Lo scarico condensa dovrà essere adeguatamente supportato e correttamente isolato se quest'ultimo passa attraverso spazi non riscaldati (esempio verande esterne) per prevenire il congelamento.






### OBLIGATORY KIT FOR CONDENSATE DRAIN

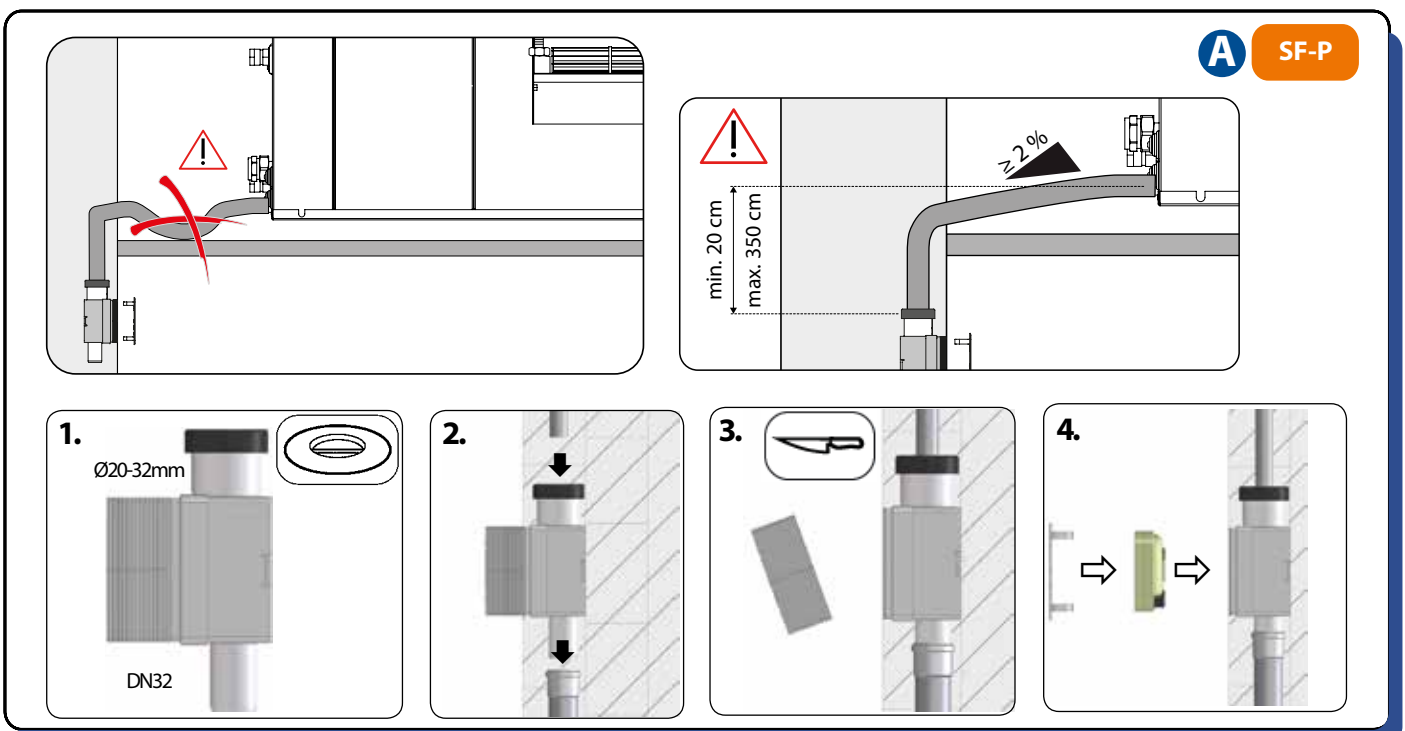
### KIT OBBLIGATORI PER SCARICO CONDENSA



SF-P		Cod.
	<p><i>Condensate drain kit with casing, designed for wall installation. It can be used in combination with RDZ air handling units, and it is suitable for <math>\varnothing</math> 20-32 mm piping. The external shell can be adjusted considering the thickness of the wall. Washable Internal Cartridge. For information see the dedicated technical sheet.</i></p> <p>Sifone per scarico condensa completo di involucro previsto per l'incasso a muro da utilizzare in abbinamento alle unità di trattamento dell'aria RDZ. Predisposto per il collegamento a tubazioni <math>\varnothing</math> 20-32 mm. Completo di rivestimento esterno regolabile in base alla profondità della parete. Cartuccia lavabile. Per informazioni consulta la scheda tecnica dedicata.</p>	<p><b>7045502</b></p>

### INSTALLATION

### INSTALLAZIONE





SF-M 20		Cod.
	<p>Condensate drain kit consisting of a siphon with silicone membrane, hose and fitting, to be used in combination with RDZ air handling units.</p> <p>Kit di scarico condensa composto da sifone con membrana in silicone, tubo e raccordo, da utilizzare in abbinamento alle unità di trattamento dell'aria RDZ.</p>	3600400

#### ADDITIONAL NOTES FOR RDZ DRAIN KIT INSTALLATION

- Gently insert the siphon on the exhaust pipe using the provided adapter.

**Important: check that the arrows printed on the siphon are pointing in the direction of the water flow.**

**Ensure that the waterless trap operates correctly by running a trickle of water from a tap through the trap in the direction of the arrows. Gently flow the water in the siphon through the mouth of the curve.**

- Use suitable tubing (not supplied) to complete the condensate drain-system.

**Important: the drain must have a minimum height difference of 8 cm and incorporate a continuous fall of approximately 9% (9 cm in every 100cm) to the nearest waste water network.**

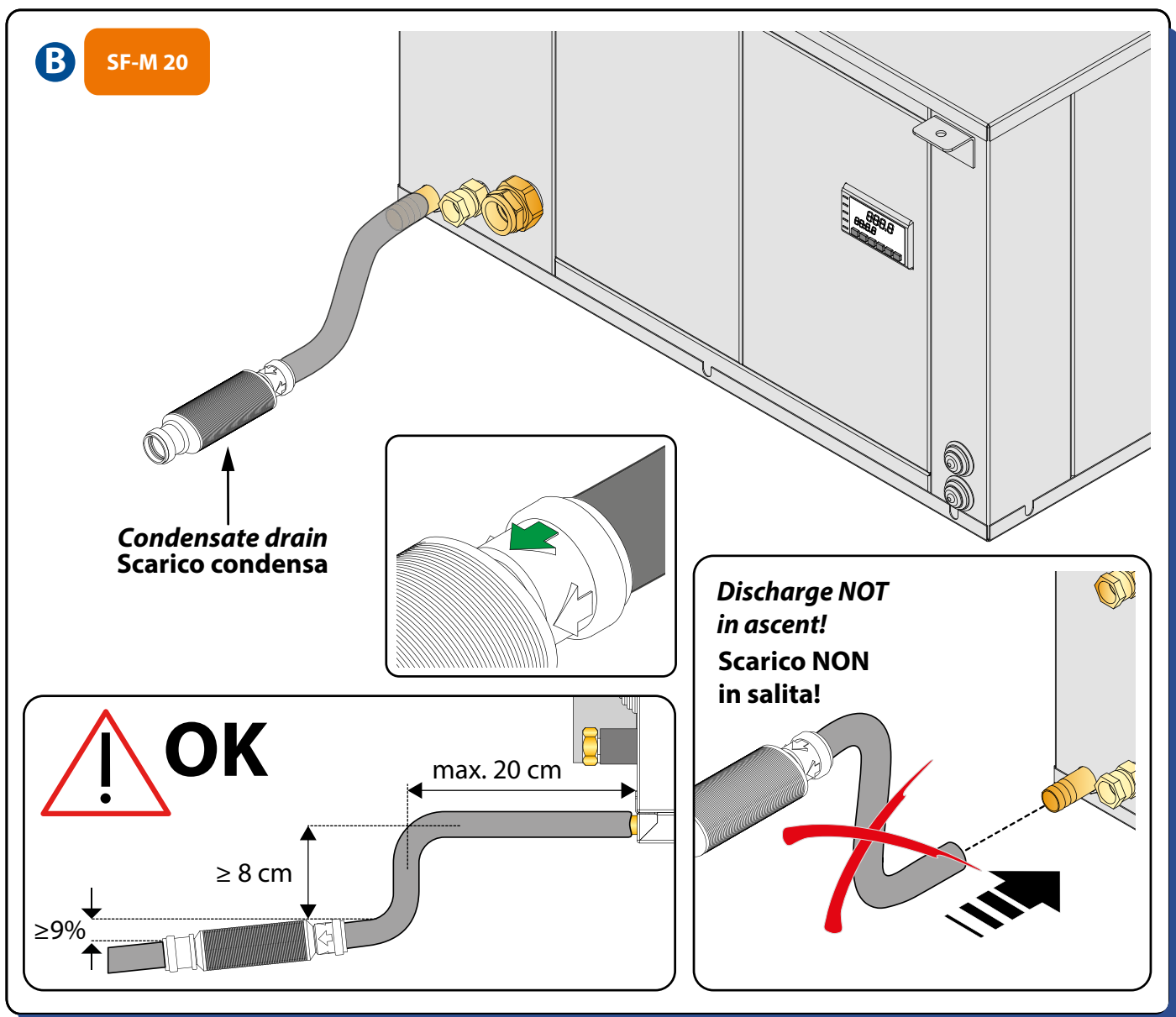
#### NOTE AGGIUNTIVE PER INSTALLAZIONE KIT SCARICO RDZ

- Inserire delicatamente il sifone sul tubo di scarico usando l'apposito adattatore fornito.

**Importante: Controllare che le frecce stampate sul sifone puntino in direzione del flusso dell'acqua. Per garantire che il sifone funzioni correttamente, fare passare un po' d'acqua da un rubinetto attraverso il sifone in direzione delle frecce. Delicatamente far fluire l'acqua nel sifone attraverso l'imboccatura della curva.**

- Utilizzare una tubazione idonea (non fornita) per completare il sistema di scarico condensa.

**Importante: Lo scarico dovrà avere un dislivello minimo di 8 cm e una pendenza approssimativamente del 9% (9 cm di dislivello ogni 100cm di lunghezza) rispetto allo scarico principale più vicino.**





## HYDRAULIC CONNECTION

## ALLACCIAMENTO IDRAULICO

**!** Hydraulic connection to a refrigerating unit capable of supplying chilled water is indispensable. In this case, the dehumidifier can operate without varying the temperature of the air treated with a considerable increase in yield

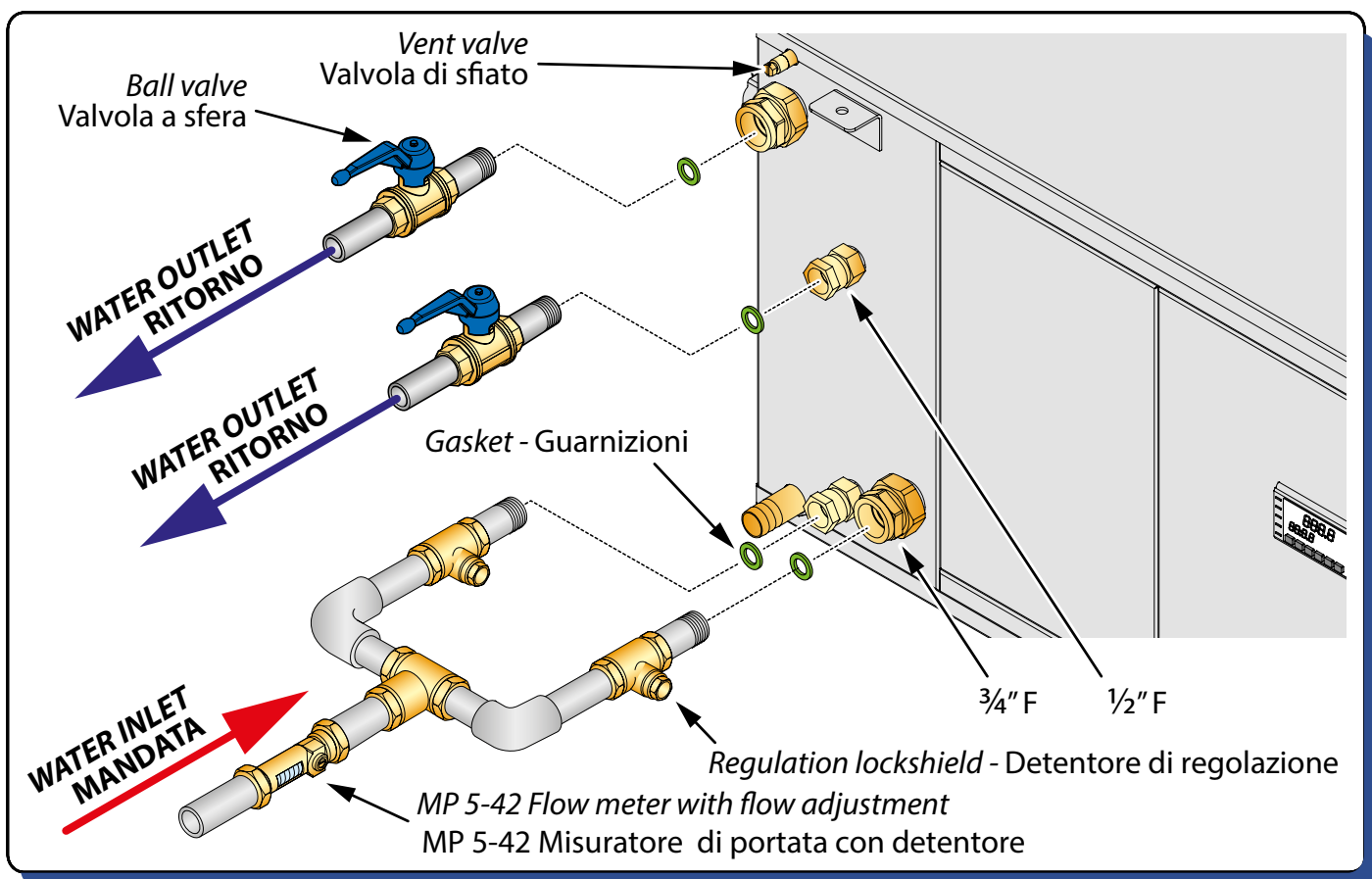
**!** Minimum flow rates: 1000 l/h for pre-treatment coil; 130 l/h for the condenser.

**!** After filling the system with water, it is advisable to check that not only the connections but also the machine hydraulic circuit are watertight, as these could be damaged during transportation or on site during installation; on this topic, the manufacturer will only be responsible for factory defects on the dehumidifier and under no circumstances accepts responsibility for indirect damage.

**!** L'allacciamento idraulico ad un gruppo frigo in grado di fornire acqua refrigerata risulta indispensabile. In tale caso il deumidificatore potrà operare senza variare la temperatura dell'aria trattata con un sensibile incremento di resa.

**!** Le portate da garantire all'unità sono di 1000 l/h per la batteria di pretrattamento e 130 l/h per il condensatore.

**!** Dopo aver riempito d'acqua l'impianto si raccomanda di verificare attentamente la tenuta non solo dei collegamenti ma anche del circuito idraulico della macchina, che potrebbe essersi danneggiato nel trasporto o in cantiere durante l'installazione; a tale proposito il costruttore risponderà esclusivamente dei difetti "di fabbrica" del deumidificatore e in ogni caso non si assume nessuna responsabilità per danni indiretti.



**!** Follow the instructions referring to water inlet and water outlet in the coil to make air venting easier.

**!** A wrong connection may affect the start-up operation for the unit and may also cause malfunctioning.

**!** Rispettare le indicazioni di ingresso e uscita acqua della batteria per agevolare lo sfiato dell'aria

**!** Un errato collegamento potrebbe inoltre precludere l'avviamento dell'unità con conseguente anomalia nel funzionamento della stessa.

Use piping whose sizes are appropriate for the flow rate required.

It is better to install on-off valves for the sectioning of the supply pipe of cold water.



Utilizzare tubazioni di misura adeguata in funzione delle portate desiderate.

Si consiglia di predisporre delle valvole di intercettazione per il sezionamento delle linee di alimentazione dell'acqua refrigerata.



**WIRING DIAGRAM FOR COMPLETE HYDRAULIC CONNECTION**

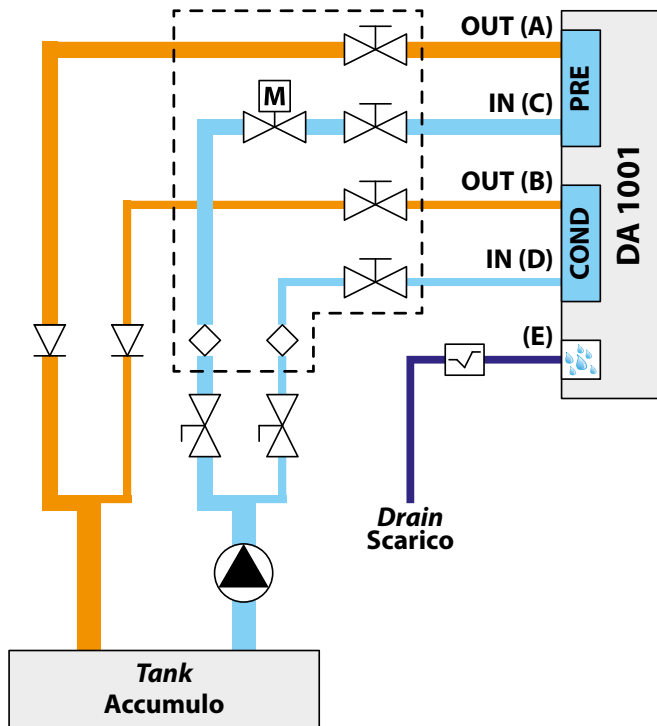
**SCHEMA DI COLLEGAMENTO IDRAULICO COMPLETO**

*Invalid diagram if DA modulating valve is used; in this case consider the relevant diagram in the relevant section.*

*Schema non valido con valvola modulante per DA, in tal caso seguire lo schema nell'apposito capitolo.*

**HYDRAULIC DIAGRAM  
SCHEMA IDRAULICO**

KEY / LEGENDA	
	<b>Circulation pump</b> Circolatore
	<b>Flow rate lockshield</b> Detentore di regolazione portata
	<b>Condensation drain kit</b> Kit scarico condensa
	<b>Non-return valve</b> Valvola di non ritorno
	<b>On/Off Valve</b> Valvole di intercettazione
	<b>Flowmeter</b> Misuratore di portata
	<b>On / Off motorized valve</b> Valvola On/Off motorizzata
	<b>Recommended components</b> Componenti consigliati





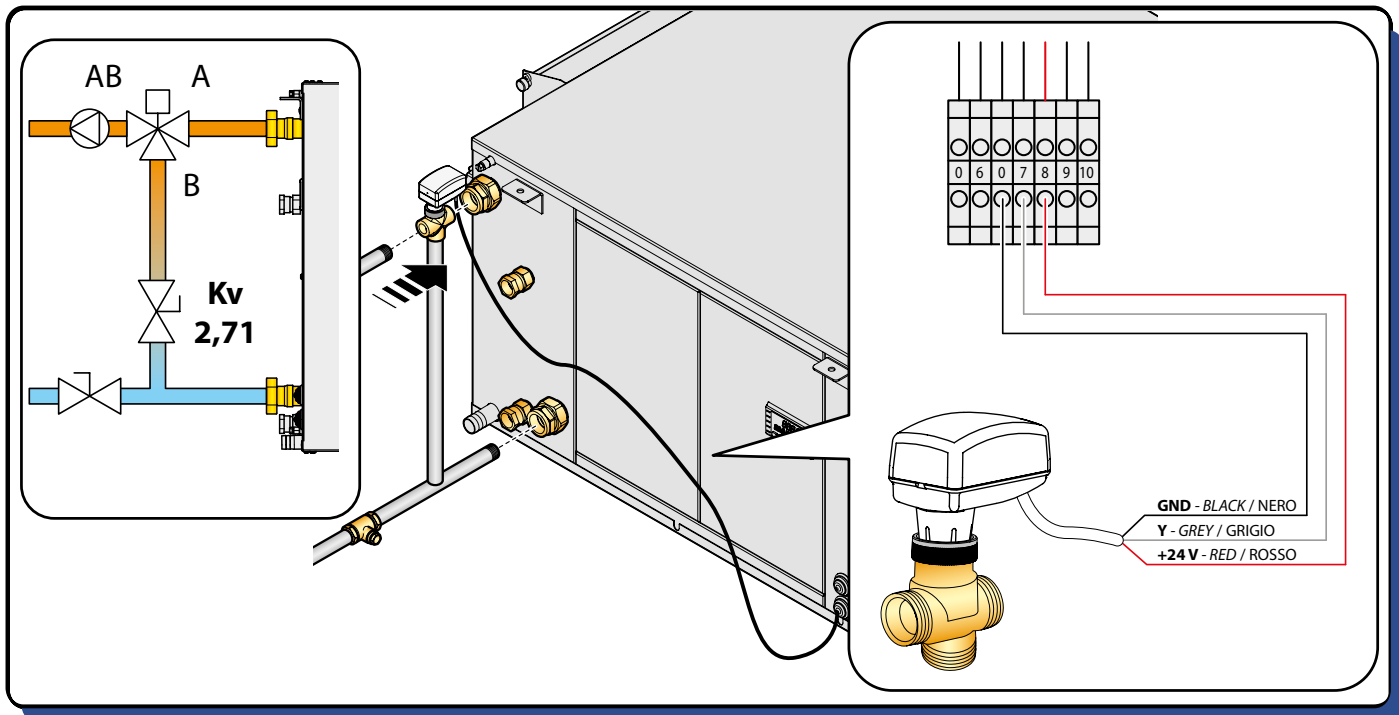
## 2.4 OPTIONAL H<sub>2</sub>O VALVE CONNECTION | COLLEGAMENTO VALVOLA H<sub>2</sub>O OPZIONALE

**WARNING:** The use of the valve is compulsory in case of combination between DA and SR units.

**ATTENZIONE:** è obbligatorio installare la valvola nel caso di abbinamento DA+SR.

**WARNING:** The optional valve must be installed in the pre-treatment line only and should not interfere with the post-treatment line.

**ATTENZIONE:** la valvola opzionale va installata solo nella linea di pre-trattamento e non deve intercettare in nessun modo la linea di post-trattamento.

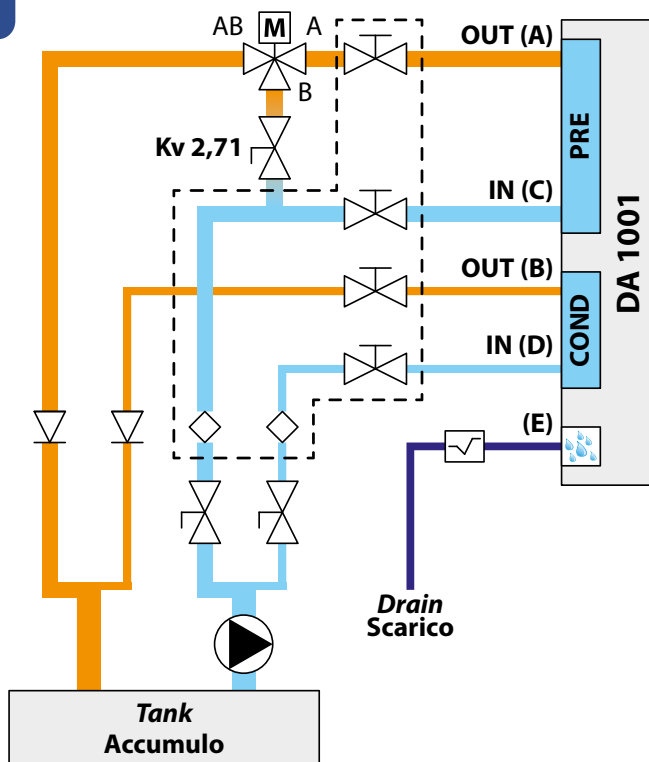


### WIRING DIAGRAM FOR COMPLETE HYDRAULIC CONNECTION

### SCHEMA DI COLLEGAMENTO IDRAULICO COMPLETO

#### HYDRAULIC DIAGRAM WITH MODULATING VALVE SCHEMA IDRAULICO CON VALVOLA MODULANTE

KEY / LEGENDA	
	Modulating valve for DA unit Valvola modulante per DA
	Circulation pump Circolatore
	Flow rate lockshield Detentore di regolazione portata
	Condensation drain kit Kit scarico condensa
	Non-return valve Valvola di non ritorno
	On/Off Valve Valvole di intercettazione
	Flowmeter Misuratore di portata
	Recommended components Componenti consigliati





## 2.5 ELECTRICAL CONNECTIONS | COLLEGAMENTI ELETTRICI

**!** *The dehumidifier must be connected to a disconnected, earthed power socket. The electrical system must be protected against overloads, short circuits and direct and indirect contacts and comply with the laws and regulations in force in the country of use. Electrical interventions must be performed by qualified personnel.*

**!** *The electrical power line must be protected by a residual current device.*

**!** *Check that the power supply voltage corresponds to the rated unit data (voltage, number of phases, frequency) shown on this manual and on the plate on the machine. The power connection takes place through a bipolar cable plus earth. The power supply voltage is not subject to variations greater than  $\pm 5\%$ .*

**!** *Operation must take place within the aforementioned values: if this is not the case, the warranty is invalidated immediately, and there are electrical risks for people and for the product.*

**!** *Il deumidificatore deve essere collegato ad una presa di corrente sezionata provvista di terra. L'impianto elettrico di alimentazione deve essere protetto contro i sovraccarichi, i cortocircuiti, i contatti diretti ed indiretti, conformemente alle leggi e norme vigenti nel paese di utilizzo. Gli interventi elettrici devono essere effettuati da personale qualificato.*

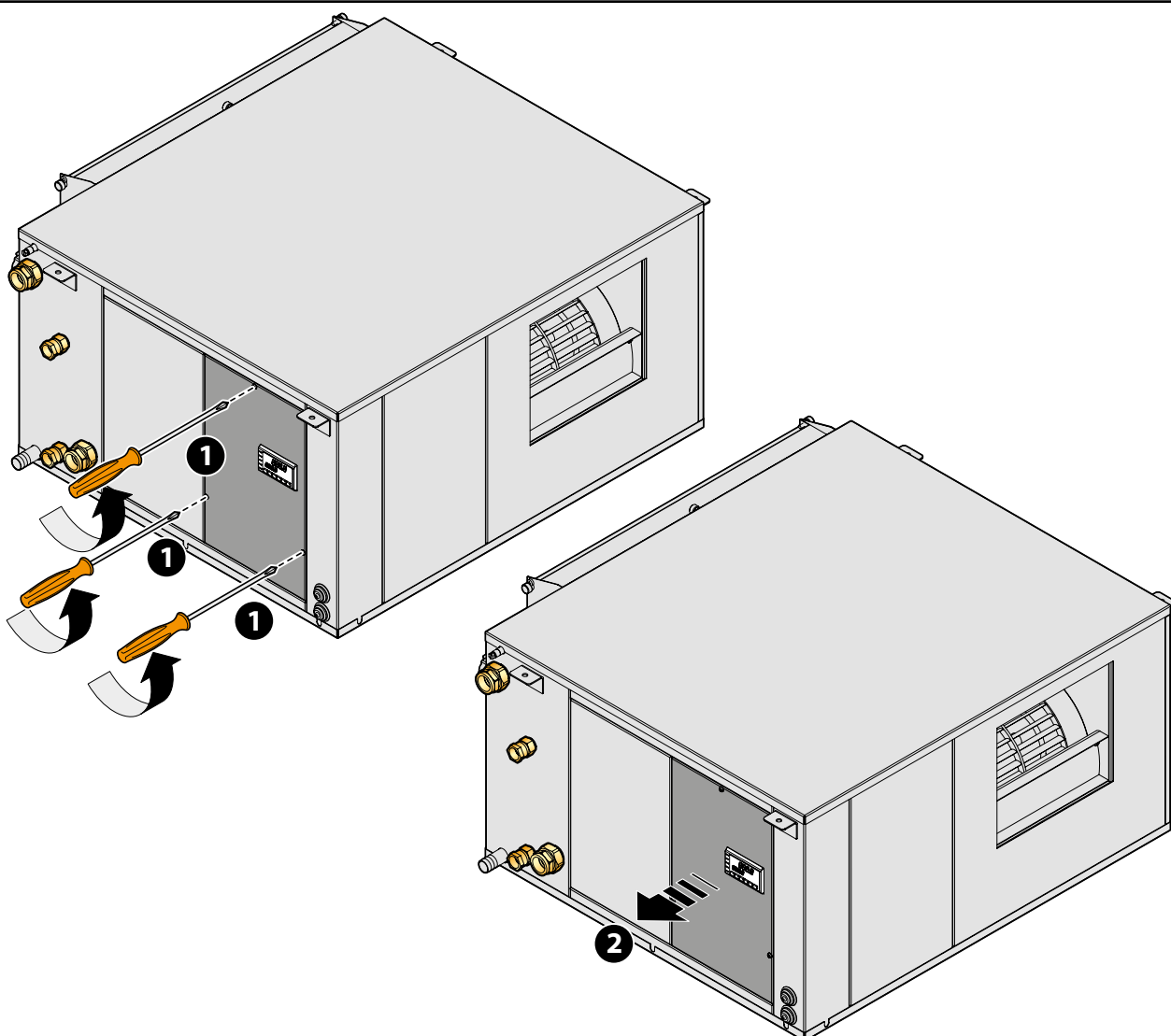
**!** *La linea elettrica di alimentazione deve essere protetta da un interruttore differenziale magnetotermico.*

**!** *Verificare che la tensione di alimentazione corrisponda ai dati nominali dell'unità (tensione, numero di fasi, frequenza) riportati in questo manuale e sulla targhetta a bordo macchina. L'allacciamento di potenza avviene tramite cavo bipolare più terra. La tensione di alimentazione non deve subire variazioni superiori a  $\pm 5\%$ .*

**!** *Il funzionamento deve avvenire entro i valori sopra citati: in caso contrario la garanzia viene a decadere immediatamente e ci sono rischi elettrici per le persone e il prodotto.*

### DOOR OPENING

### APERTURA SPORTELLO





## POWER SUPPLY

Connect the 3 terminals with 3x1,5 mm<sup>2</sup> cable:

phase (F)

neutral (N)

earth 



**The terminal of the tension line is provided with 16 A fuse; if the unit does not start even though it is energized, check this fuse.**

## ALIMENTAZIONE

Portare e collegare con cavo 3x1,5 mm<sup>2</sup> i 3 morsetti:

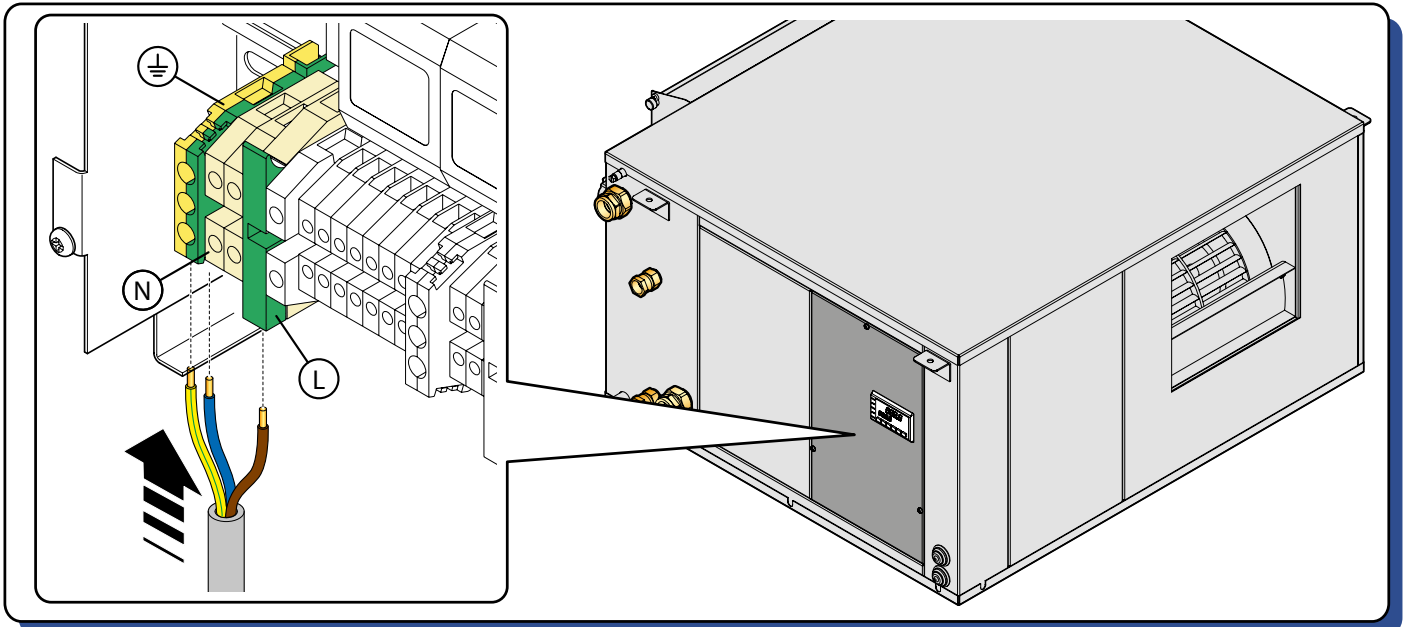
fase (F)

neutro (N)

terra 

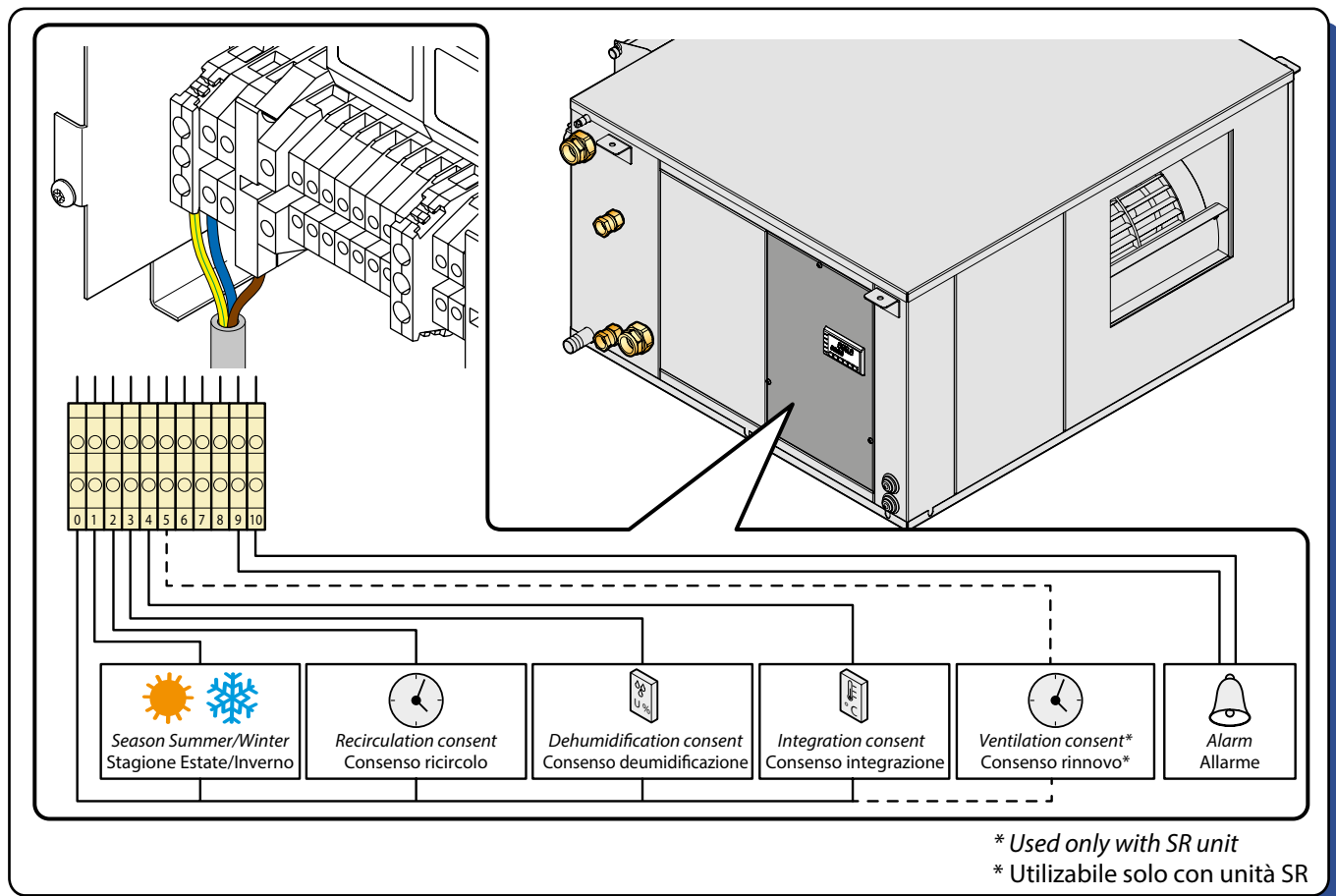


**Il morsetto di linea dell'alimentazione elettrica è dotato di fusibile da 16 A, in caso di non avviamento della macchina ma presenza di tensione verificare il fusibile.**



## UNIT CONSENTS

## CONSENSI DELL'UNITÀ





**Information about the main electrical connections which must be made by the installer is shown on the back of the electrical panel cover.**

**Le indicazioni sui principali collegamenti elettrici che devono essere effettuati da parte dell'installatore sono riportati sul dorso del coperchio del quadro elettrico.**

#### SEASON CONSENT

There are two clamps set up that allow the unit to be set for summer or winter mode.

Opened consent: Winter

Closed consent: Summer

In winter mode the chiller part is disabled.

The integration function is managed differently in summer and winter mode.

#### CONSENSO STAGIONE

Sono disponibili due morsetti che permettono di impostare l'unità per il funzionamento estivo o invernale.

Consenso aperto: Inverno

Consenso chiuso: Estate

Nel funzionamento invernale, la parte frigorifera è disattivata.

La funzionalità di integrazione viene gestita in maniera diversa tra estate e inverno.

#### RECIRCULATION CONSENT

Two terminals are available on the dehumidifier circuit board which allow the unit to be operated in ventilation mode only.

The closure of the "ventilation consent" activates the fan.

#### CONSENSO VENTILAZIONE

Sono disponibili sulla scheda elettronica di controllo del deumidificatore due morsetti che permettono di far funzionare l'unità nella modalità di sola ventilazione.

La chiusura del "consenso ventilazione" attiva il ventilatore.

#### DEHUMIDIFICATION CONSENT

There are two clamps set up that allow the unit to run in dehumidification mode (contact from the ambient humidity regulator). When this function is on, the chiller circuit is enabled and, unless the "renewal contact" is closed, the recirculation mode will start up by default. This function is only possible in summer season.

#### CONSENSO DEUMIDIFICAZIONE

Sono disponibili due morsetti che permettono il funzionamento dell'unità nella modalità deumidificazione (contatto dal regolatore di umidità ambiente). Quando è attiva questa funzionalità viene attivato il circuito frigorifero e di default parte la modalità ricircolo (a meno che non venga chiuso il "contatto rinnovo"). Questo funzionamento è previsto per la sola stagione estiva.

#### INTEGRATION CONSENT

There are two clamps that allow the unit to run in integration mode (supplying sensible heat).

The "integration" function acts differently according to the season:

- **WINTER:** its operation depends on the use of a modulating valve on the hydraulic supply;
  1. If the modulating valve is provided, the delivery air temperature is controlled by the desired value (winter integration temperature);
  2. If there is no modulating valve, the integration function is activated without temperature control (integration will therefore depend on the temperature and flow rate of the supply water).
- **SUMMER:**

The request for integration starts up the refrigerant circuit and the inflow fan. The intake air temperature is managed by the control board, modulating the refrigerant circuit to maintain the correct set point. The surplus heat is drained by the water condenser.

In integration mode, unless the "renewal contact" is closed, the recirculation function will start up.

#### CONSENSO INTEGRAZIONE

Sono disponibili due morsetti che permettono il funzionamento dell'unità nella modalità integrazione (fornitura di potenza sensibile).

La funzionalità "integrazione" agisce diversamente a seconda della stagione:

- **INVERNO:** il funzionamento dipende dalla presenza o assenza della valvola modulante sull'alimentazione idraulica;
  1. Se è presente, la temperatura dell'aria di immissione viene controllata al valore di set impostato, agendo sulla portata dell'acqua di alimentazione;
  2. Se non è presente, la funzionalità integrazione viene attivata senza controllo di temperatura (l'integrazione dipenderà quindi dalla temperatura e dalla portata dell'acqua di alimentazione).
- **ESTATE:**

La richiesta di integrazione attiva il circuito frigorifero e il ventilatore di immissione. La temperatura dell'aria di immissione viene gestita dalla centralina, modulando il circuito frigorifero in modo da mantenere il valore di set impostato. Il calore prodotto in eccesso dal circuito frigorifero verrà poi smaltito nel condensatore ad acqua.

Quando è attiva questa funzionalità di default parte la modalità ricircolo (a meno che non venga chiuso il "contatto rinnovo")

#### ALARM OUTPUT

Alarm relay is usually open, in case of any anomaly the contact closes. It is possible to keep the contact close by removing the wire either from NC or from NO on the circuit of the board.

#### USCITA ALLARME

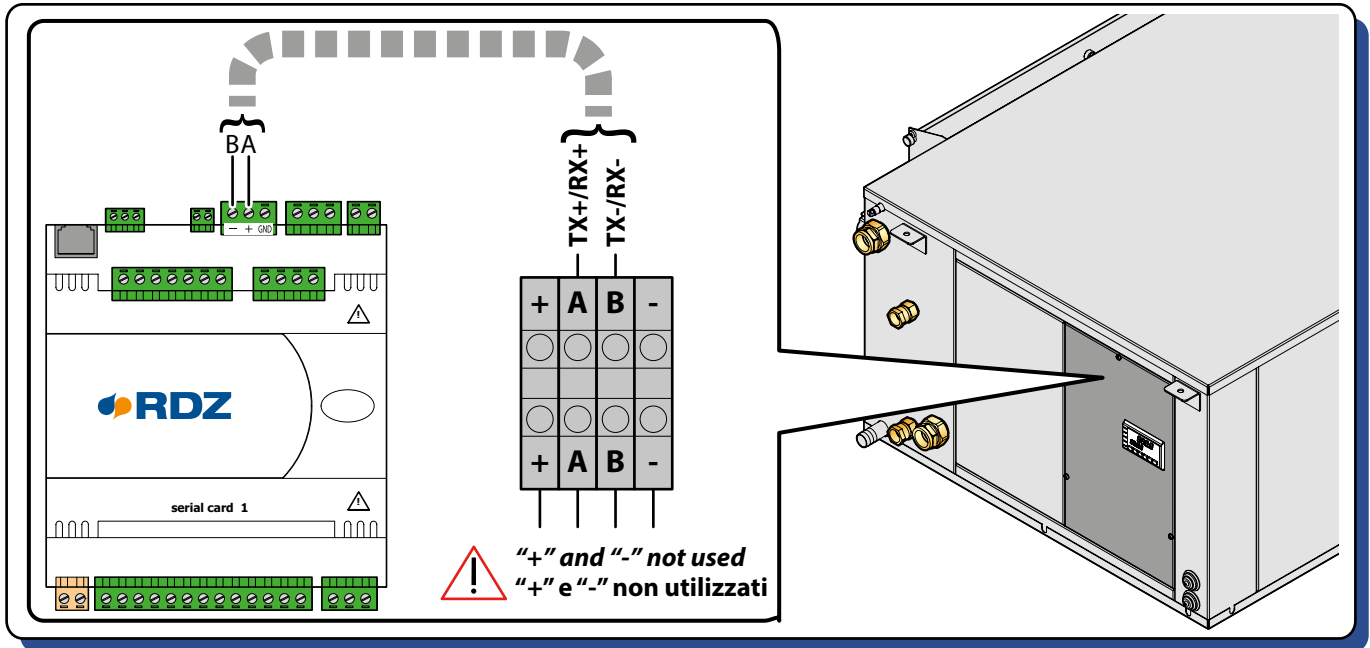
Il relé di allarme è normalmente aperto, in caso di anomalia il contatto si chiude. E' possibile rendere il contatto normalmente chiuso togliendo il ponticello denominato NC/NO sul circuito stampato della scheda.





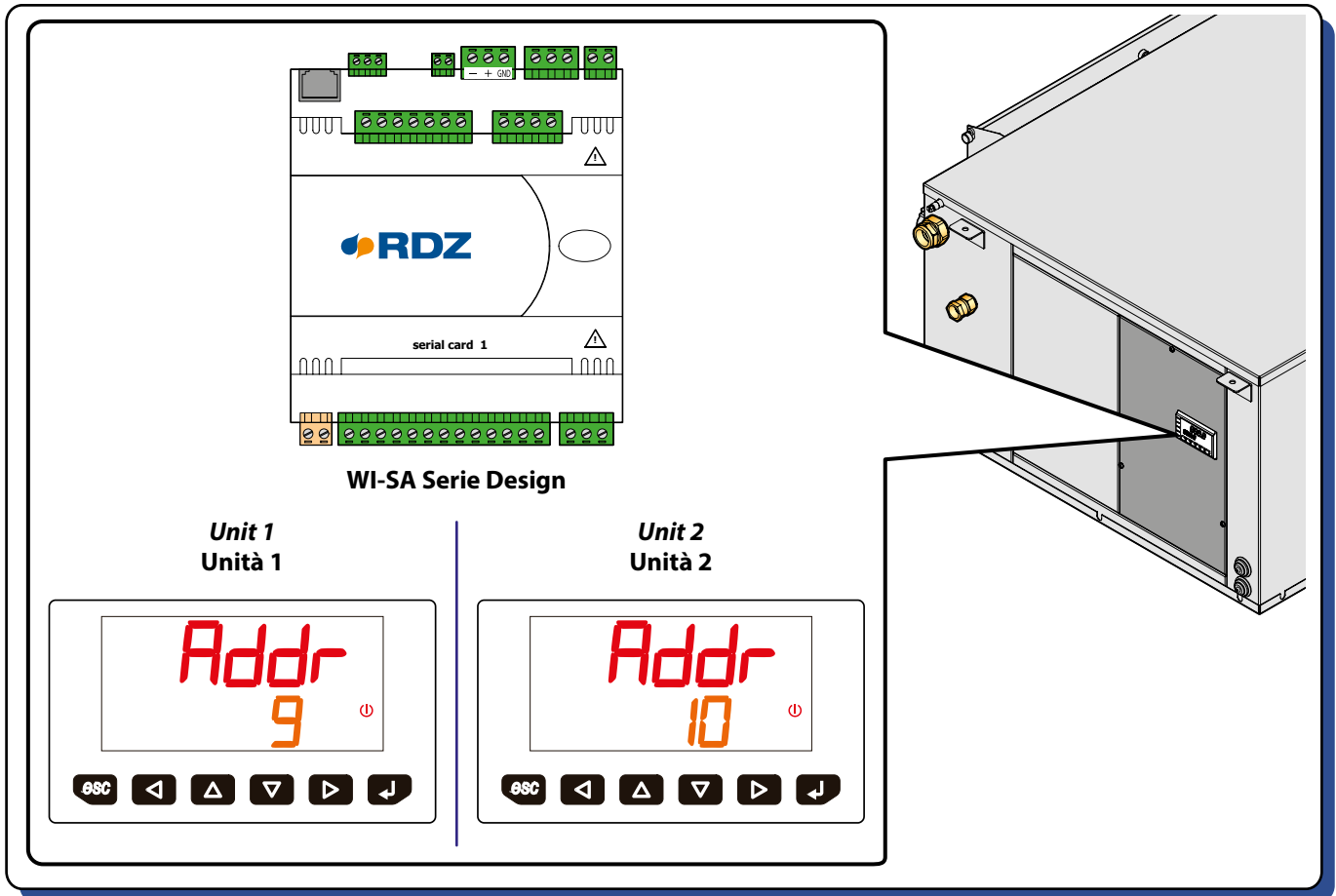
# MODBUS CONNECTION

# CONNESSIONE MODBUS




# UNIT MODBUS ADDRESS


# INDIRIZZO MODBUS MACCHINA





### 3 START-UP AND TESTING - AVVIAMENTO E COLLAUDO


 **Before starting the compressor check that the unit has been at a temperature > 10 °C for at least 24 hours**

 **Prima di avviare il compressore verificare che la macchina sia rimasta ad una temperatura > 10 °C per almeno 24 ore**

#### 3.1 FILLING OF THE HYDRONIC CIRCUITS / CARICAMENTO CIRCUITI IDRONICI

Water filling in DA 1001 dehumidifiers is very important, since the presence of air bubbles inside the finned coils and/or in the plate exchanger can affect the right circulation or can block the water supply, thus causing alarms and the unit will stop working if restart is manual.

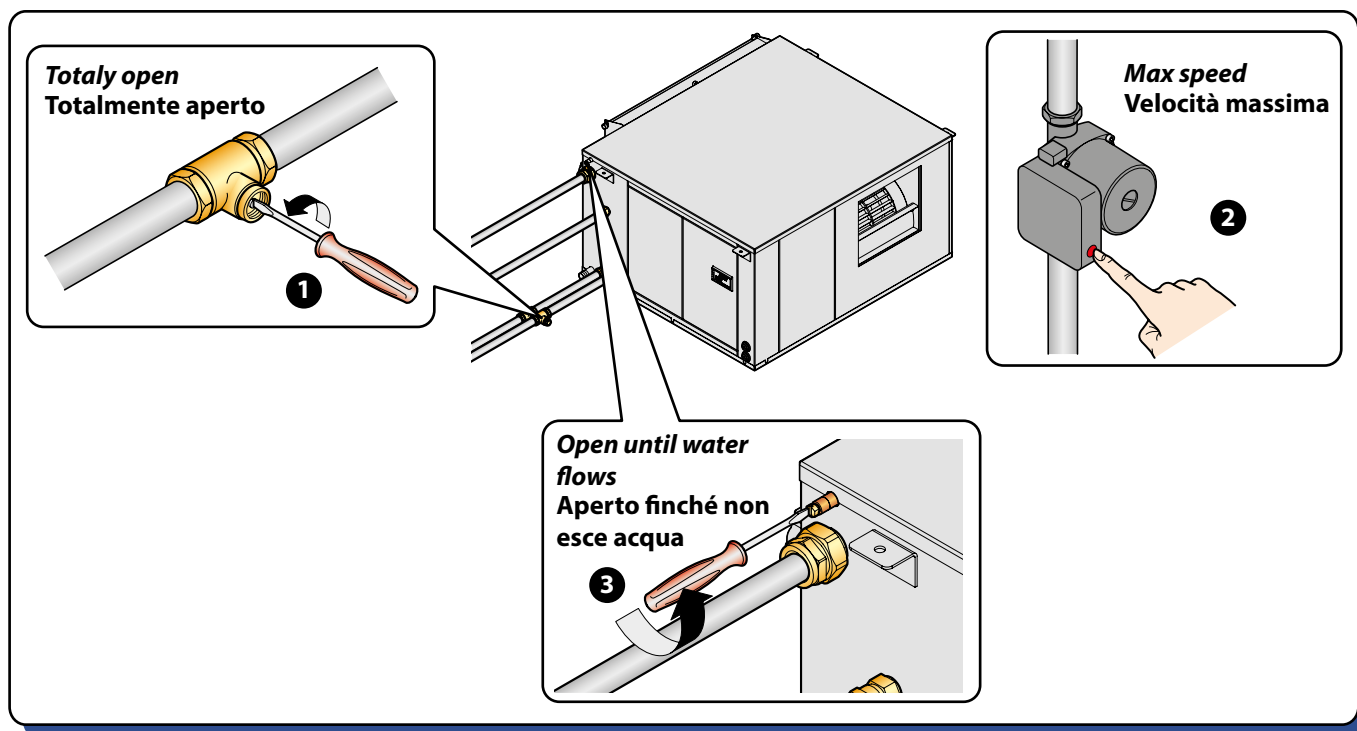
Il caricamento del DA 1001 risulta fondamentale, in quanto la presenza di sacche d'aria all'interno del pacco alettato e/o dello scambiatore a piastre possono provocare cattiva circolazione oppure risultare un'ostruzione alla fornitura di acqua, con la conseguente attivazione di allarmi con blocco della macchina a riarmo manuali.

 **Do not fill the unit with water if it will be placed in temperature conditions below 5 °C in order to prevent it from icing.**

 **Non effettuare il caricamento della macchina se poi la stessa verrà esposta a temperature inferiori ai 5 °C per evitare il pericolo di ghiacciamento.**

#### WATER FILLING FOR PRE-TREATMENT COIL

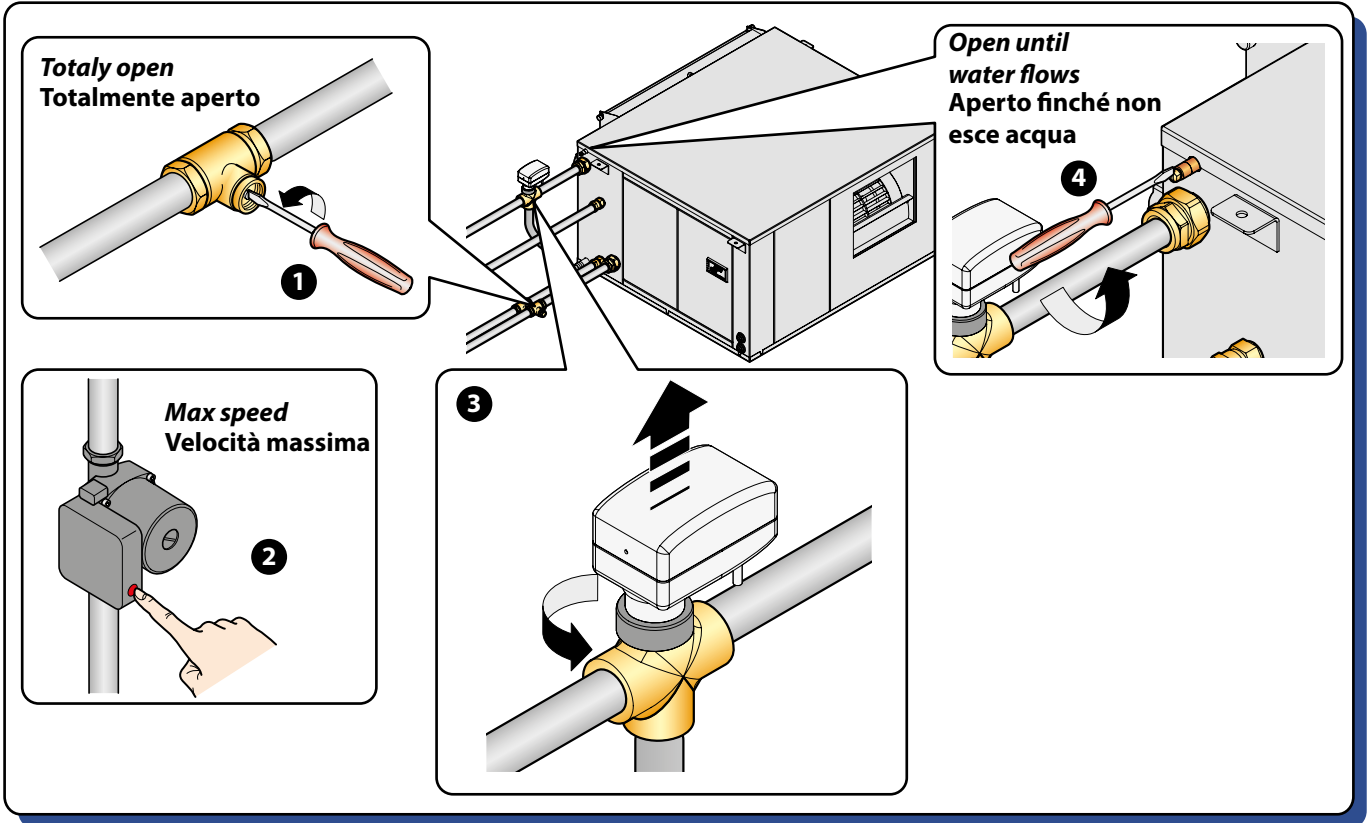
#### CARICAMENTO BATTERIA PRE-TRATTAMENTO





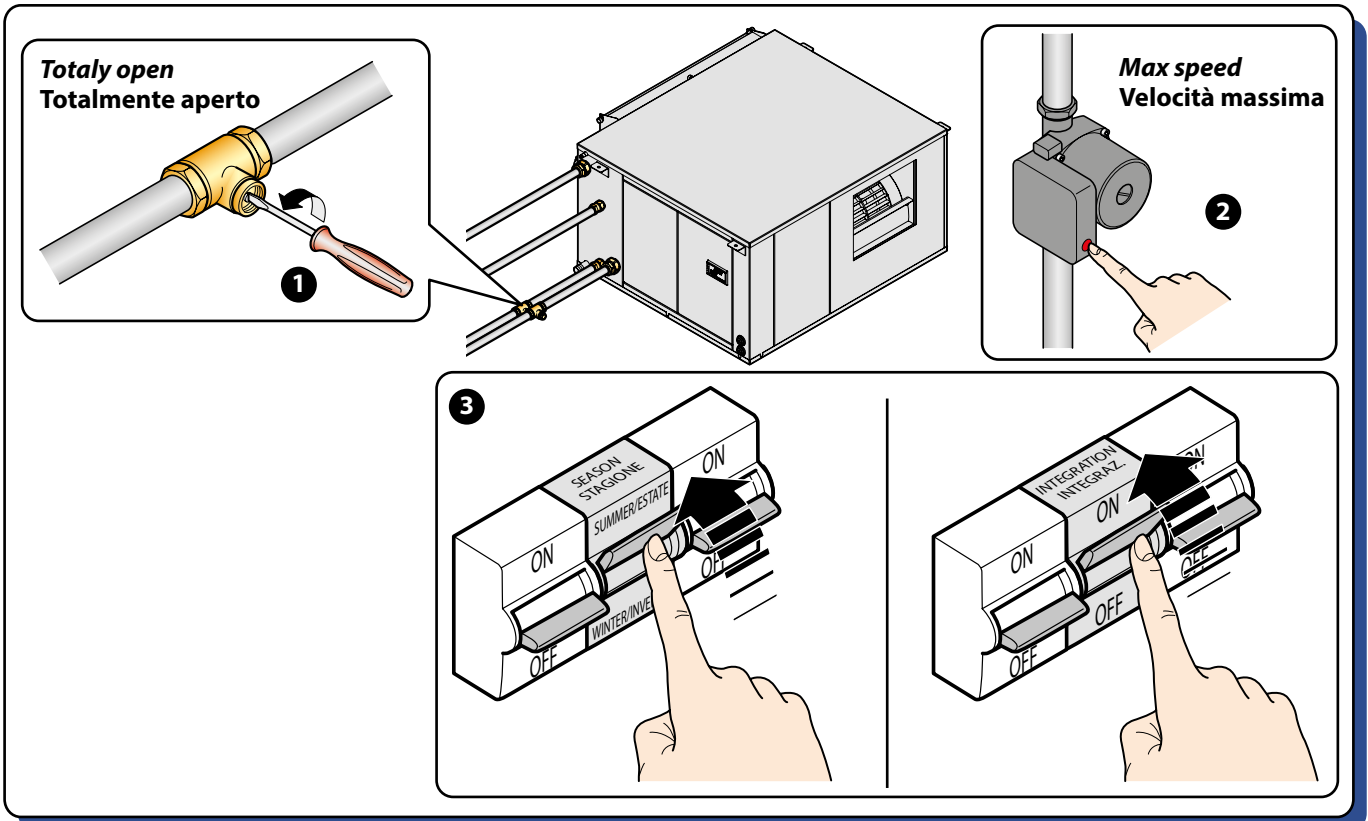
**WATER FILLING FOR PRE-TREATMENT COIL WITH MODULATING VALVE**

**CARICAMENTO PRE-TRATTAMENTO CON VALVOLA MODULANTE**



**WATER FILLING FOR PLATE CONDENSER**

**CARICAMENTO CONDENSATORE A PIASTRE**



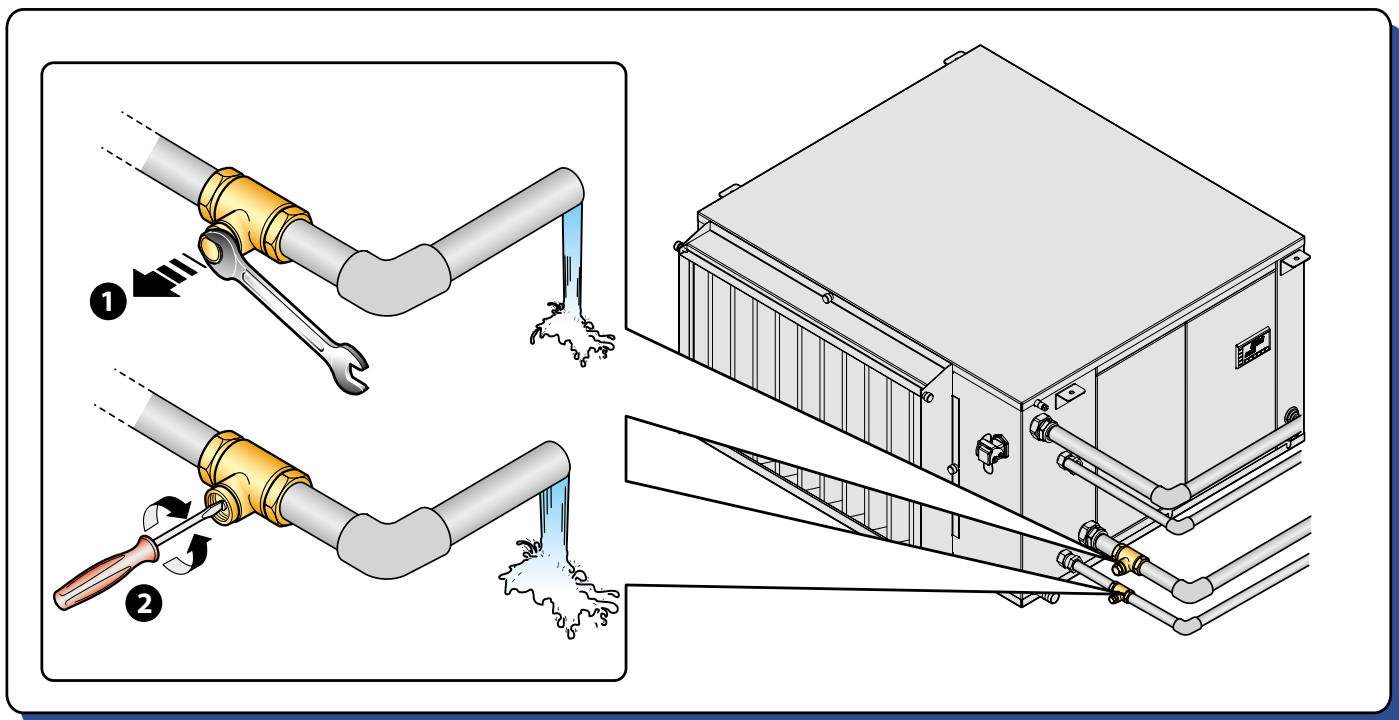


### 3.2 TESTING | COLLAUDO

The dehumidifier must be tested together with the panel system in summer operating mode; the main check which must be performed regards the **cooling water flow rate** which must be 1000 l/h for pre-treatment coil and 130 l/h for post-treatment coil when the water temperature is approximately 15 °C. By using lower temperatures, water flow rates will be inferior too.

Il collaudo del deumidificatore andrebbe effettuato contestualmente a quello dell'impianto a pannelli in funzionamento estivo; la principale verifica da effettuare riguarda la **portata dell'acqua** di raffreddamento che dovrebbe essere di 1000 l/h per la batteria di PRE e 130 l/h per la batteria di POST quando la temperatura dell'acqua è di circa 15 °C. Con temperature dell'acqua più basse, anche le portate devono essere inferiori.

### 3.3 FLOW WATER SETTING | TARATURA PORTATE ACQUA



#### Pre-treatment flow water

If it is not possible to detect the flow value accurately, you can follow this procedure:

- Set the fan speed to ensure 1000 m<sup>3</sup>/h
- Activate the unit in recirculation mode
- Wait for few minutes
- Check the supply temperature and humidity value (this test is not valid with temperature values inferior to 26 °C)
- Check the temperature detected by the flow sensor

In case of high humidity (26 °C 65% RH or 28 °C 60% RH), the outlet temperature should be about 17 °C, while in case of lower humidity, the detected flow temperature should be approximately 16 °C.

The test can be performed more accurately if SR 1001 unit is used and it works in fresh air ventilation mode only:

- With outdoor conditions of 35 °C 50% R.H. the outlet temperature will be under 19 °C
- With outdoor conditions of 33 °C 50% R.H. the outlet temperature should be about 18 °C

#### Portata acqua pre-trattamento

Nel caso in cui non sia possibile rilevare con esattezza la portata, si può utilizzare questa procedura:

- Tarare la velocità dei ventilatori in modo da garantire i 1000 m<sup>3</sup>/h
- Attivare l'unità in modalità di sola ventilazione
- Attendere qualche minuto
- Verificare la temperatura e umidità in ingresso all'unità (questa prova non è valida con temperature inferiori ai 26 °C)
- Verificare la temperatura rilevata dalla sonda di mandata

Con umidità gravose (26 °C 65 % U.R. oppure 28 °C 60 % U.R.) la temperatura di uscita dell'aria deve essere di circa 17 °C, mentre con umidità più confortevoli, la temperatura di mandata rilevata deve essere di circa 16 °C.

La prova può essere effettuata in maniera più precisa in presenza del recuperatore SR 1001 in funzionamento di solo rinnovo:

- Con condizioni esterne di 35 °C 50 % U.R. la temperatura di uscita dovrà essere appena inferiore ai 19 °C
- Con condizioni esterne di 33 °C 50 % U.R. la temperatura di uscita dovrà essere di circa 18 °C



**Low flow rate values will cause malfunctioning in the DA 1001 unit.**



**Portate insufficienti causano malfunzionamenti all'unità DA 1001.**



### Post-treatment water flow rate

If it should not be possible to detect the exact water flow value in the post-treatment circuit, just make sure that there is also an excessive amount of fluid to the unit, the valve placed inside the unit will modulate to ensure the required flow.

**! Low flow rate values will cause malfunctioning in the DA 1001 unit, thus activating alarms blocking the unit with manual reset.**

### Portata acqua post-trattamento

Nel caso in cui non sia possibile rilevare con esattezza la portata d'acqua nel circuito di post-trattamento, basta assicurarsi che ci sia anche un afflusso eccessivo di fluido verso l'unità, la valvola posta all'interno della macchina, modulerà per garantire la portata necessaria.

**! Portate insufficienti, inversamente, causano malfunzionamenti all'unità DA 1001 e l'attivazione di allarmi con blocco macchina a riarmo manuale.**

## 3.4 INFLOW FAN SETTING ON RECIRCULATION MODE | SET VENTILATORE IMMISSIONE IN RICIRCOLO

**! Do not use air flow rates inferior to 800 m<sup>3</sup>/h because the unit DA 1001 will activate alarm block with manual reset.**

**! Non scendere a portate inferiori a 800 mc/h d'aria in quanto l'unità DA 1001 potrebbe attivare allarmi con blocco macchina a riarmo manuale.**

**! Do not use air flow rates higher than 1200 m<sup>3</sup>/h because it will affect the condensate drainage.**

**! Non salire a portate superiori a 1200 mc/h d'aria in quanto si creano problemi di scarico della condensa.**

**1** Fully open all of the air valves  
Aprire completamente tutte le bocchette

**2** VENTILATION VENTILAZ. ON  
SEASON STAGIONE WINTER/INVERNO OFF  
DEHUMIDIF. DEUMIDIF. ON  
INTEGRATION INTEGRAZ. ON  
Ventilation consent  
Consenso ventilazione

**3** = XX



### 3.5 SUMMER FUNCTIONING | FUNZIONAMENTO ESTIVO

On summer season, there are 2 main types of operation:

- Dehumidification
- Integration

Dehumidification starts when the dehumidification contact is closed (see chapter "3 - **Wiring connection**"). The unit starts to dehumidify keeping the same output temperature as input one. Temperature is set at 26 °C and it can be changed (see chapter "**Controller**").

Integration starts when the integration contact is closed (see chapter "3 - **Wiring connection**"). The unit starts to dehumidify and supply sensible energy into the room. Input air temperature can be changed (see chapter "**Controller**").


 **On summer, do not use the dehumidifier without the chilled water: this may damage the machine itself!**

Nella stagione estiva sono previsti due funzionamenti principali:

- Deumidificazione
- Integrazione

La Deumidificazione entra in funzione quando viene chiuso il contatto di deumidificazione (vedere cap. "3 - **Collegamenti elettrici**"). L'unità inizierà a deumidificare, mantenendo una temperatura di uscita neutra rispetto a quella in ingresso. La temperatura è impostata a 26 °C ed è comunque modificabile da parametro (vedere cap. "**Centralina**").

L'Integrazione entra in funzione quando viene chiuso il contatto di integrazione (vedere cap. "3 - **Collegamenti elettrici**"). L'unità inizierà a deumidificare, inserendo in ambiente una certa quantità di energia sensibile. La temperatura di immissione in ambiente è comunque impostabile da parametro (vedere cap. "**Centralina**").

 **Nella fase estiva, non utilizzare il deumidificatore senza l'acqua refrigerata: questo può portare blocchi macchina con riarmo manuale oltre a possibili danneggiamenti della macchina stessa!**

### 3.6 WINTER FUNCTIONING | FUNZIONAMENTO INVERNALE


In winter you can use the unit for sensible heat integration in the treated rooms.

Integration starts when the integration contact is closed (see chap. "3 - **Electrical connections**"). The unit activates the fan, which provides certain amount of sensible load by using the hot water circulation on the pretreatment coil.

The inflow temperature into the room depends on the water flow rate value and temperature value supplied to the unit.

If you install the optional modulating valve you can control the air inflow temperature using the control unit parameters (see chap. "**Controller**").

**For winter integration it is necessary that the unit is supplied with hot water.**

 **WARNING: In case of water temperature values higher than 55 °C the unit can be damaged.**

Nella stagione invernale è possibile utilizzare l'unità per apportare integrazione sensibile nei locali trattati dalla macchina.

L'Integrazione entra in funzione quando viene chiuso il contatto di integrazione (vedere cap. "3 - **Collegamenti elettrici**"). L'unità attiva il ventilatore, il quale abbinato alla circolazione di acqua calda sulla batteria di pre-trattamento immette in ambiente una certa quantità di energia sensibile.

La temperatura di immissione in ambiente dipende dalla portata e temperatura dell'acqua fornita alla macchina. Con l'installazione della valvola modulante opzionale è possibile gestire la temperatura dell'aria di immissione tramite parametri centralina (vedere cap. "**Centralina**").

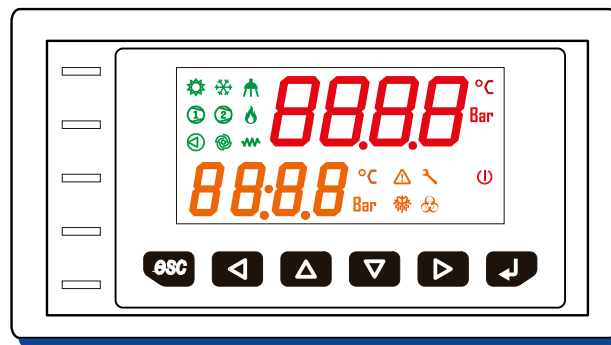
**Per l'utilizzo della macchina in integrazione invernale è necessario che questa sia alimentata con acqua calda.**

 **ATTENZIONE: con temperature dell'acqua superiori a 55 °C la macchina può subire danneggiamenti.**



## 4 CONTROLLER ON BOARD - CONTROLLORE A BORDO

### 4.1 CONTROLLER DESCRIPTION / DESCRIZIONE CENTRALINA



#### DISPLAY

By using the controller screen it is possible:

- To change the parameter;
  - To read the status of inlets and outlets at any moment;
  - To detect the alarm type in case of anomaly or malfunctioning.
- Each symbol on the screen is associated with a device which can be activated (symbol on) or stand-by (flashing symbol)

**In the main screenshot different symbols for operations can be displayed, and it is possible to read the output air temperature from the relevant outlet.**

#### DISPLAY

Tramite il display del controllore è possibile:

- Effettuare la modifica dei parametri;
  - Sapere in ogni momento lo stato degli ingressi e delle uscite;
  - Il tipo di allarme, in caso di anomalia o malfunzionamento.
- Ogni simbolo del display è associato ad un dispositivo che può essere attivato (simbolo acceso oppure in attesa (simbolo lampeggiante))

**Nella maschera principale, oltre a visualizzare le icone dei vari funzionamenti, è possibile leggere la temperatura di uscita dell'aria dalla bocchetta di immissione.**

#### Display icons description Descrizione icone del display

Ico.	Description	Descrizione
	Indicates SUMMER season as active	Indica la stagione ESTATE attiva
	Indicates WINTER season as active	Indica la stagione INVERNO attiva
	Not used	Non usato
	It means that the compressor operates; if it flashes it means that the fan is going to start (e.g. at the beginning or in case of defrosting)	Indica il compressore attivato, se lampeggia è in attesa di attivarsi (ad esempio all'avviamento oppure in fase di sbrinamento)
	Not used	Non usato
	Not used	Non usato
	Not used	Non usato
	RENEWAL function activated	Funzionalità RINNOVO attiva
	INTEGRATION function activated	Funzionalità INTEGRAZIONE attiva
	Activation solenoid loading tank	Attivazione elettrovalvola caricamento serbatoio
	Alarm signal, technical switching-off is necessary	Segnale di allarme presente, richiede spegnimento elettrico
	Alarm for maximum pressure, technical switching-off and checking are necessary	Allarme di massima pressione, richiede spegnimento elettrico e verifica tecnica
	It means that the supply fan operates	Indica l'attivazione del ventilatore di immissione
	Activation solenoid unloading tank	Attivazione elettrovalvola scaricamento serbatoio
	DEFROSTING	E' attiva la fase di SBRINAMENTO
	Not used	Non usato

**BUTTONS****TASTI****Buttons description****Descrizione tasti**

Button Tasto	Description	Descrizione
	Exit menus, list of parameters and parameter value (without saving the value) and go back to the previous level	Si ottiene l'uscita da menù, da elenco parametri, da valore parametro (senza salvataggio valore) e ritorno a livello precedente
	Not used	Non utilizzato
	<ul style="list-style-type: none"> <li>Scrolling the folders and parameters display upwards</li> <li>Parameter value increase (if in parameter value modification mode)</li> </ul>	<ul style="list-style-type: none"> <li>Scorrimento verso l'alto della visualizzazione delle cartelle e dei parametri</li> <li>Incremento del valore del parametro (se in modifica valore parametro)</li> </ul>
	<ul style="list-style-type: none"> <li>Scrolling the folders and parameters display downwards</li> <li>Parameter value decrease (if in parameter value modification mode)</li> </ul>	<ul style="list-style-type: none"> <li>Scorrimento verso il basso della visualizzazione delle cartelle e dei parametri</li> <li>Decremento del valore del parametro (se in modifica valore parametro)</li> </ul>
	Not used	Non utilizzato
	<p>From the operational parameters menu, the SET key allows you to:</p> <ul style="list-style-type: none"> <li>Access to the menu sub-folders</li> <li>Access to the value of any parameter of one of the menu sub-folders</li> <li>Confirm the parameter and/or output value</li> </ul>	<p>All'interno dei menù dei parametri funzionali, il tasto SET permette:</p> <ul style="list-style-type: none"> <li>L'accesso alle sottocartelle del menù</li> <li>L'accesso al valore di un qualsiasi parametro di una delle sottocartelle del menù</li> <li>La conferma del valore del parametro e/o uscita</li> </ul>

**4.2 USING THE MENU | UTILIZZO MENU****MAIN MENU FOR CONTROLLER AND SET POINT****MENU PRINCIPALE CENTRALINA E SET POINT**

To scroll down the menu, just press the keys up and down.

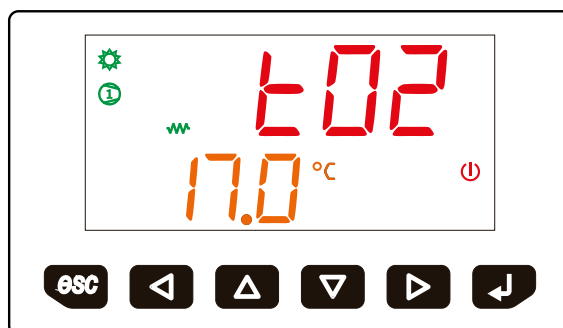
Per scorrere il menu, è sufficiente la pressione dei pulsanti su e giù.

To view the value of a parameter, such as "t02", you have to scroll through the menu with the key .

Per visualizzare il valore di un parametro, ad esempio "t02", è necessario scorrere il menu con il tasto .

The current value will be visible in the display when achieved the desired parameter.

Il valore corrente sarà visibile direttamente nel display al raggiungimento del parametro desiderato.



To change the value press and, while flashing, change the value using the and .

Per la modifica del valore premere e, durante la fase di lampeggio, modificare il valore tramite i tasti e .

To save the obtained value simply press again the button .

Per salvare il valore ottenuto è sufficiente premere di nuovo il tasto .

Press to exit editing stage without saving the value.

Premere per uscire dalla fase di modifica senza salvare il valore.





## Control unit main menu Menu principale centralina

Screenshot Maschera	Description	Descrizione
1	↳01 Output air temperature for dehumidification (presetting is 26 °C) Range: Min ↳02 ÷ Max 28.0	Set di temperatura di immissione dell'aria per la deumidificazione (26 °C di fabbrica) Range: Min ↳02 ÷ Max 28.0
2	↳02 Output air temperature for summer integration (presetting is 17 °C) Range: Min 10.0 ÷ Max ↳01	Set di temperatura di immissione dell'aria per l'integrazione estiva (17 °C di fabbrica) Range: Min 10.0 ÷ Max ↳01
3	↳1r↳ Percentage value of the speed for the supply fan in circulation (Set factory 40) Range: Min 30 ÷ Max 100	Valore in percentuale della velocità del ventilatore di immissione in ricircolo (40 di fabbrica) Range: Min 30 ÷ Max 100
4	↳1rn Percentage value of the speed for the supply fan in renewal (Set factory 40) Range: Min 30 ÷ Max 100	Valore in percentuale della velocità del ventilatore di immissione in rinnovo (40 di fabbrica) Range: Min 30 ÷ Max 100
5	↳ES Percentage value of the speed for the supply fan for exhaust air (Set factory 40) Range: Min 30 ÷ Max 100	Valore in percentuale della velocità del ventilatore di espulsione (40 di fabbrica) Range: Min 30 ÷ Max 100
6	↳r Not used	Non utilizzato
7	↳0nd Enabling the presence of temperature probe in the channel (0 factory) Range: 0 Not Enable ÷ 1 Enable	Abilitazione della presenza della sonda di temperatura nel canale (0 di fabbrica) Range: 0 Non abilitata ÷ 1 Abilitata
8	↳LL Viewing presence alarms 0 = No alarm	Visualizzazione presenza allarmi 0 = Nessun allarme
9	↳uu Software release	Versione software
10	↳20u Menu parameters modulating valve H <sub>2</sub> O pretreatment	Menu parametri valvola H <sub>2</sub> O modulante pretrattamento
11	↳uS Not used	Non utilizzato
12	↳r↳0 General reading menu	Menu letture generali
13	↳Ar↳ Access is not allowed	Non accessibile

### H2O MENU

It can be set via this menu, the following operating parameters of the modulating valve

### MENU H2O

E' possibile impostare, tramite questo menu, i seguenti parametri di funzionamento della valvola modulante

## H2O menu Menu H2O

Screenshot Maschera	Description	Descrizione
10-1	↳H20 Enable modulating valve (YES factory) Range: NO (Not Enable) ÷ YES (Enable)	Abilitazione valvola modulante (YES di fabbrica) Range: NO (Non abilitata) ÷ YES (Abilitata)
10-2	↳03 Output neutral air temperature for summer renewal (presetting is 25 °C) Range: Min 15.0 ÷ Max 30.0	Set di temperatura di immissione dell'aria neutra per il rinnovo estivo (25 °C di fabbrica) Range: Min 15.0 ÷ Max 30.0
10-3	↳04 Output neutral air temperature for winter season (presetting is 21 °C) Range: Min 20.0 ÷ Max 40.0	Set di temperatura di immissione dell'aria neutra nella stagione invernale (21 °C di fabbrica) Range: Min 20.0 ÷ Max 40.0
10-4	↳05 Output air temperature for winter integration (presetting is 30 °C) Range: Min 20.0 ÷ Max 40.0	Set di temperatura di immissione dell'aria per l'integrazione invernale (30 °C di fabbrica) Range: Min 20.0 ÷ Max 40.0
10-5	↳085 PI parameters of the modulating valve (50 factory) (change only if instructed technical RDZ)	Parametri PI della valvola modulante (50 di fabbrica) (modificare solo se su indicazione ufficio tecnico RDZ)
10-6	↳086 PI parameters of the modulating valve (100 factory) (change only if instructed technical RDZ)	Parametri PI della valvola modulante (100 di fabbrica) (modificare solo se su indicazione ufficio tecnico RDZ)

**BUS MENU**

It is possible to read and set the following functioning values through the this menu  
(Parameters visible after entering the password: 11)

**MENU BUS**

E' possibile leggere e impostare, tramite questo menu, i seguenti valori di funzionamento.  
(Parametri visibili dopo inserimento della password: 11)

<b>Bus menu</b>			
<b>Menu Bus</b>			
<b>Screenshot</b>	<b>Maschera</b>	<b>Description</b>	<b>Descrizione</b>
<b>11-1</b>	<i>Addr</i>	<i>Modbus address of the unit (default 9) Range: Min 1 ÷ Max 247</i>	Indirizzo modbus della macchina (9 di default) Range: Min 1 ÷ Max 247
<b>11-2</b>	<i>BAUD</i>	<i>Modbus Baudrate (default 19200)</i>	Baudrate di comunicazione (19200 di default)
<b>11-3</b>	<i>rEdD</i>	<i>Communication Timeout (default 300) Range: Min 10 ÷ Max 9999</i>	Timeout comunicazione (default 300) Range: Min 10 ÷ Max 9999

**INFO MENU**

It is possible to read the following functioning values through the this menu

**MENU INFO**

E' possibile leggere, tramite questo menu, i seguenti valori di funzionamento

<b>Info menu</b>			
<b>Menu Info</b>			
<b>Screenshot</b>	<b>Maschera</b>	<b>Description</b>	<b>Descrizione</b>
<b>12-1</b>	<i>tH2O</i>	<i>Reading water temperature probe</i>	Lettura temperatura sonda acqua
<b>12-2</b>	<i>tEu</i>	<i>Detected temperature detected evaporating gas</i>	Temperatura rilevata del gas evaporante
<b>12-3</b>	<i>tSur</i>	<i>Detected overheating temperature after the evaporator</i>	Temperatura surriscaldamento del gas rilevata dopo la batteria evaporante
<b>12-4</b>	<i>PrES</i>	<i>Condensation pressure detected by the refrigerant gas</i>	Pressione di condensazione rilevata del gas refrigerante
<b>12-5</b>	<i>SEtA</i>	<i>Air temperature detected after the output fan</i>	Temperatura dell'aria rilevata dopo il ventilatore di immissione
<b>12-6</b>	<i>H2OC</i>	<i>Percentage value of current-voltage of modulating condensing valve</i>	Valore in percentuale del voltaggio corrente della valvola modulante condensazione
<b>12-7</b>	<i>H2OP</i>	<i>Percentage value of the current- voltage of the modulating pretreatment valve</i>	Valore in percentuale del voltaggio corrente della valvola modulante pretrattamento
<b>12-8</b>	<i>UELi</i>	<i>Percentage value of the speed inlet fan</i>	Valore percentuale in utilizzo del set velocità ventilatore immissione
<b>12-9</b>	<i>UELE</i>	<i>Percentage value of the speed outlet fan</i>	Valore percentuale in utilizzo del set velocità ventilatore espulsione



## 5 ALARMS - ALLARMI

In case of malfunctioning the screen of the unit shows an alarm symbol and from "FL L" menu you can see the alarm code. Codes are described in the following chart.

In caso di problemi di funzionamento sul display della macchina compare l'icona di allarme e dal menu "FL L" sarà possibile visualizzare il codice del tipo di allarme. I codici vengono descritti nella tabella successiva.

<b>Alarm codes description</b> <b>Descrizione codici allarmi</b>		
<b>Alarm</b> <b>Allarme</b>	<b>Description</b>	<b>Descrizione</b>
0	No trouble	Nessun guasto presente
1	Damage on the pressure sensor of the cooling gas	Guasto al sensore di pressione del gas refrigerante
2	Max. cooling pressure switch. In this case, the signal is continuous; it is necessary to cut off the tension to the controller for resetting	Intervento del pressostato di massima pressione refrigerante. In tale caso la segnalazione è persistente, per cui è necessario togliere l'alimentazione al controllore per permettere il reset
3	Damage on the temperature sensor of the evaporator	Guasto alla sonda di temperatura evaporatore
4	Alarm discharge unit	Allarme macchina scarica
5	Damage on the inflow air temperature sensor	Guasto alla sonda di temperatura di mandata dell'aria
6	Low temperature alarm for the evaporator	Allarme di bassa temperatura evaporatore
7	Failure water probe	Guasto della sonda acqua
8	Alarm overload evaporator	Allarme di sovraccarico evaporatore
9	Failure overheating probe	Guasto alla sonda di surriscaldamento
10	Defrosting	Sbrinamento



## 6 MAINTENANCE - MANUTENZIONE

### 6.1 ORDINARY MAINTENANCE / MANUTENZIONE ORDINARIA

**!** All the extraordinary maintenance operations described in this chapter **MUST ALWAYS BE CARRIED OUT BY QUALIFIED PERSONNEL.**

Before performing any intervention on the unit or before accessing internal parts, ensure that the electrical power supply has been disconnected. Dirty filters increase the pressure drop in the unit and reduce the supply air volume. The filters require periodic cleaning with a recommended check every 90 days or in any case ALWAYS when it is signaled by the remote control filters alarm (or by the indicator light on the filter reset button on the machine). Vacuum cleaning is allowed. After 3 consecutive cleaning operations, filters must be replaced. Contact RDZ to purchase new filters. To clean or replace the filters remove the detachable plates located on the bottom of the unit. After cleaning install the filters and the detachable plates.

**!** Failure to clean and / or replace the air filters may result in the incorrect discharge of the condensate with possible risk of it dripping.

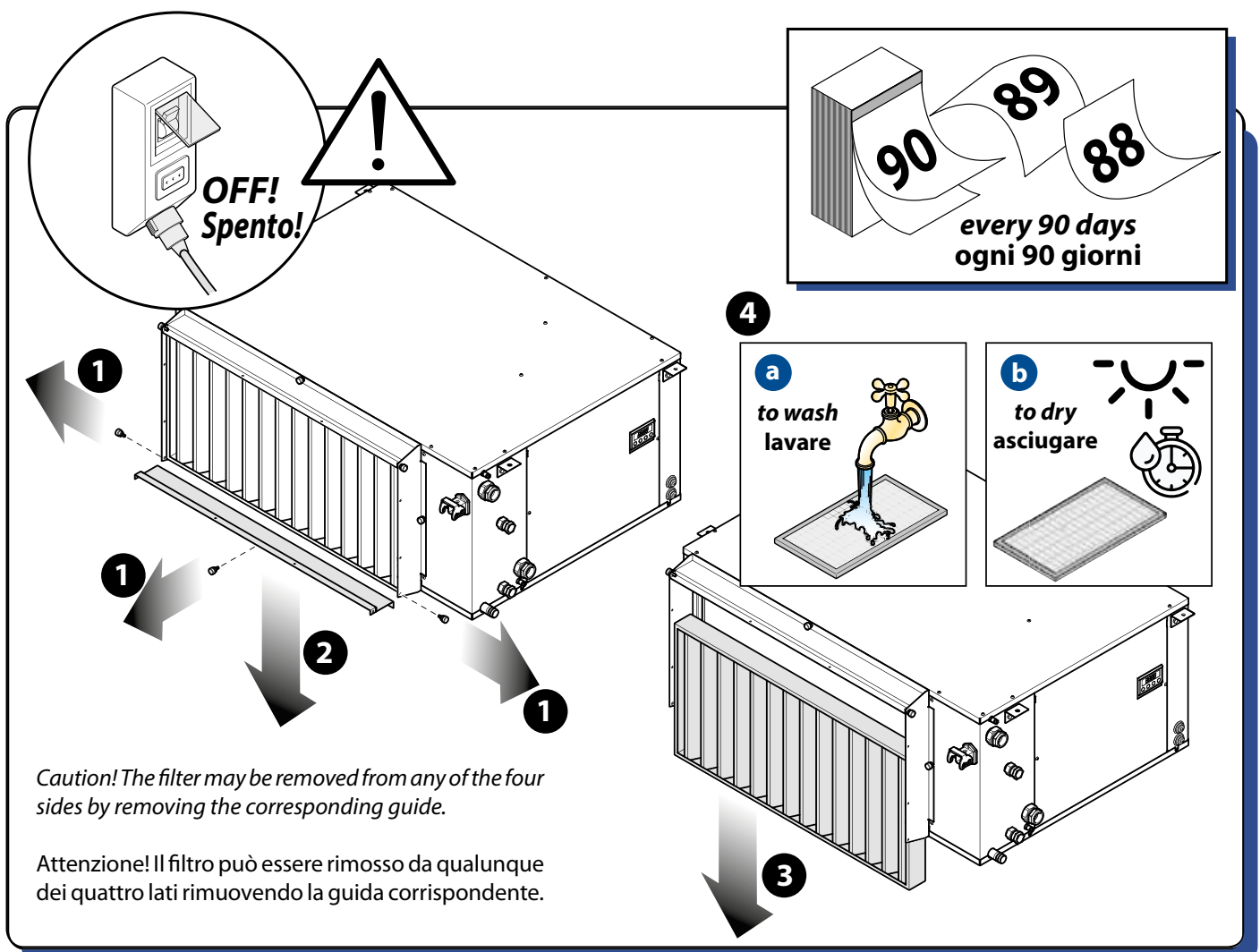
**!** Tutte le operazioni di manutenzione straordinaria descritte in questo capitolo **DEVONO ESSERE SEMPRE ESEGUITE DA PERSONALE QUALIFICATO.**

Prima di effettuare qualsiasi intervento sull'unità o prima di accedere a parti interne, assicurarsi di aver tolto l'alimentazione elettrica. I filtri sporchi aumentano la perdita di carico dell'unità e riducono il volume dell'aria di mandata. I filtri richiedono una pulizia periodica con controllo consigliato a cadenza di 90 giorni o comunque SEMPRE quando viene segnalato dall'allarme filtri del controllo remoto (o dall'accensione spia del pulsante reset filtri a bordo macchina). È consentito pulire i filtri a vapore. Dopo un ciclo di 3 pulizie consecutive i filtri devono essere sostituiti. Contattare RDZ per l'acquisto dei nuovi filtri. Per pulire o sostituire i filtri, rimuovere i relativi coperchi situati sotto l'unità. Dopo la pulizia reinserire i filtri e i coperchi.

**!** La mancata pulizia e/o sostituzione dei filtri aria può comportare il non corretto scarico della condensa con eventuale rischio di gocciolamento della stessa.

#### CLEANING THE FILTER

#### PULIZIA FILTRO





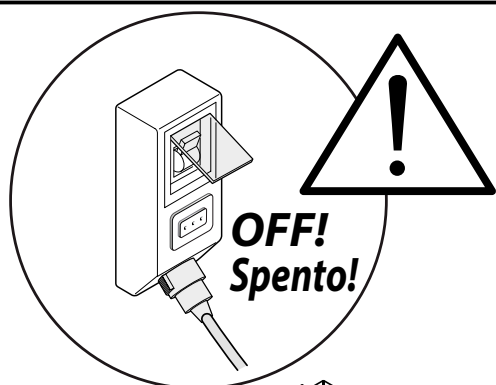
## 6.2 EXTRAORDINARY MAINTENANCE / MANUTENZIONE STRAORDINARIA

### REMOVING THE FAN

### RIMOZIONE VENTILATORE

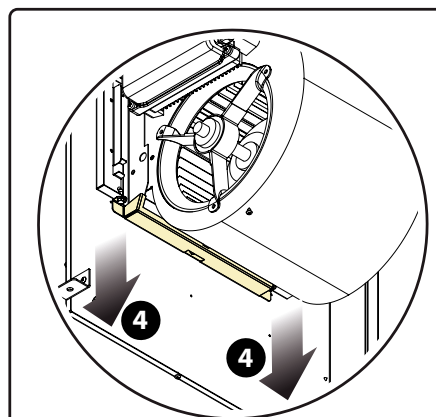
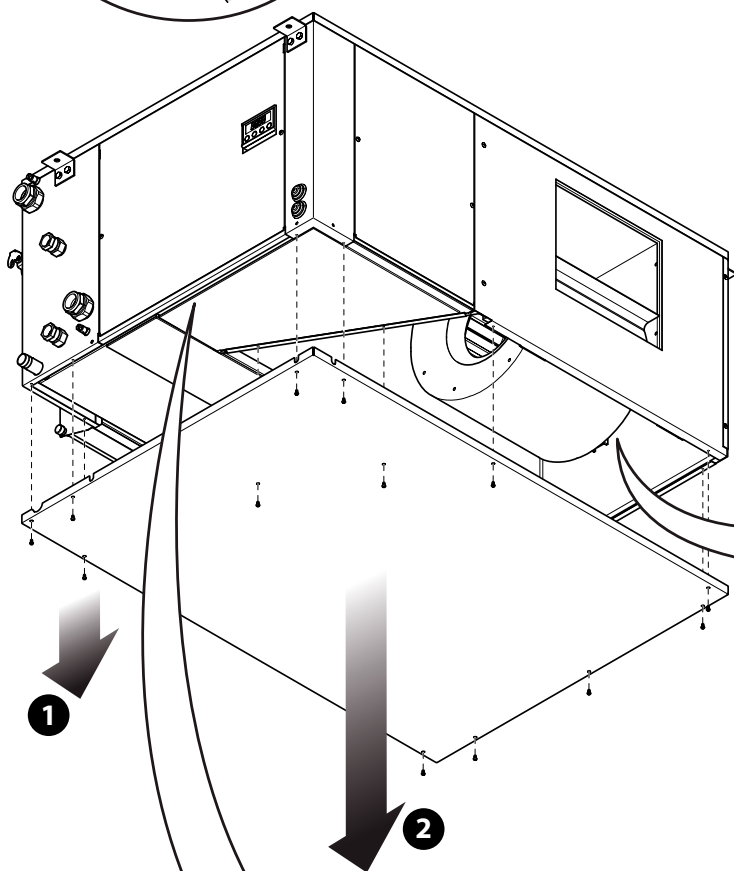
*Caution!* To replace the fan you must remove the lower dehumidifier panel.

*Attenzione!* La sostituzione del ventilatore avviene rimuovendo il pannello inferiore del deumifidificatore.



*In order to replace the electric fan condenser (at the side of the motor), it is not necessary to remove the fan.*

*Per la sostituzione del condensatore elettrico del ventilatore (si trova a fianco del motore) non è necessario rimuovere il ventilatore.*



*Remove the two screws and bracket, highlighted (4), holding the fan housing, then lift slightly and remove it from the machine.*

*Rimuovere infine le due viti e la staffa evidenziata (4) che bloccano il corpo ventilatore, quindi sollevarlo leggermente e sfilarlo all'esterno della macchina.*

- 3** *Remove the fan power cable.*  
**Rimuovere il cavo di alimentazione del ventilatore.**



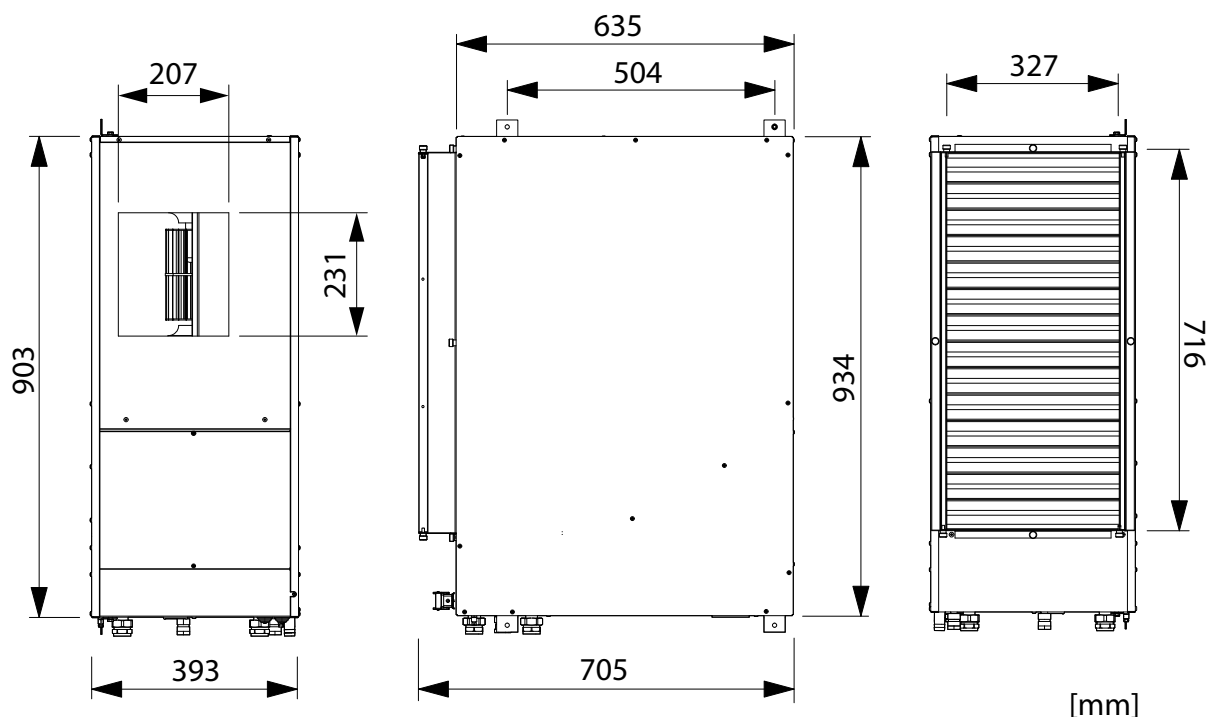
*If operating from the bottom, it will not be possible to access the whole path of the electrical cable, when it is removed, use a probe to reposition the electrical cable of the new fan.*

*Se si opera dal basso verrà a mancare l'accesso all'intero percorso del cavo elettrico, quindi quando viene sfilato prevedere una sonda per riposizionare il cavo elettrico del ventilatore nuovo.*



## 7 TECHNICAL DATA AND PERFORMANCE - DATI TECNICI E PRESTAZIONI

### 7.1 DIMENSIONS AND TECHNICAL DATA / DIMENSIONI E DATI TECNICI



<b>Technical characteristics - Caratteristiche tecniche</b>			
<b>Technical specifications</b>	<b>Specifiche tecniche</b>		
Condensation (26° - 65%)	Umidità condensata (26° - 65%)	l/day l/giorno	127,5
Standard voltage	Corrente elettrica nominale	A	9,2
Max electrical power. absorbed by the compressor	Potenza elettrica max. assorbita dal compressore	W	1040
Max electrical power. absorbed by the fan	Potenza elettrica max. assorbita dal ventilatore	W	1000
Total max. power consumption of the fan	Corrente elettrica max. assorbita dal ventilatore	A	2,9
Nominal air flow rate	Portata aria nominale	m <sup>3</sup> /h	1000
Available head	Prevalenza disponibile		
- Only DA	- Solo DA	Pa	375
- DA + SR	- DA + SR		286
Pre-cooling water flow rate	Portata acqua pre-raffreddamento	l/h	1000
Pre-cooling water outlets	Attacchi acqua pre-raffreddamento		3/4" F
Condensation water flow rate	Portata acqua condensazione	l/h	130
Condensation water outlets	Attacchi acqua condensazione		1/2" F
Pre-cooling water head loss	Perdita di carico acqua pre-raffreddamento		
- Only DA	- Solo DA	kPa	23,2
- DA + Modulating Valve	- DA + Valvola Modulante		29,4
Refrigerant (R410A)	Refrigerante (R410A)	gr	1250
Maximum operating pressure	Pressione massima di esercizio	Bar	39
<b>Overall machine dimensions</b>	<b>Ingombri della macchina</b>		
Height	Altezza	mm	393
Width (without hydraulic connection)	Larghezza (senza attacchi idraulici)	mm	905
Depth	Profondità	mm	705
Weight	Peso	kg	70
<b>Machine packaging</b>	<b>Imballi macchina</b>		
Height	Altezza	mm	455
Width	Larghezza	mm	1055
Depth	Profondità	mm	765



## 7.2 OPERATING LIMITS / LIMITI DI FUNZIONAMENTO

The graphs shown below describe the operating range of the unit. The maximum permitted temperature of the water for operation in summer mode is **18 °C**.

Above 19 °C, the compressor is excluded, leaving only the fan running.

With temperatures up to 50 °C it is possible to activate the ventilation mode only for use of the appliance in winter.

When the water temperature falls below 19 °C, the compressor automatically switches back on (3 min. delay).

I grafici sotto riportati descrivono il campo operativo dell'unità. La massima temperatura dell'acqua ammessa nel funzionamento estivo è di **18 °C**.


Al di sopra di 19 °C, il compressore viene escluso, lasciando in funzione solamente il ventilatore.


Con temperature fino a 50 °C è possibile attivare la sola ventilazione per un uso invernale dell'apparecchio.


Quando il valore della temperatura dell'acqua ritorna sotto i 19 °C il compressore si riarma automaticamente (ritardo 3 min.)


 **With water temperatures higher than 55 °C, the appliance could be damaged.**


 **Con temperature dell'acqua superiori a 55 °C l'apparecchio potrebbe danneggiarsi.**

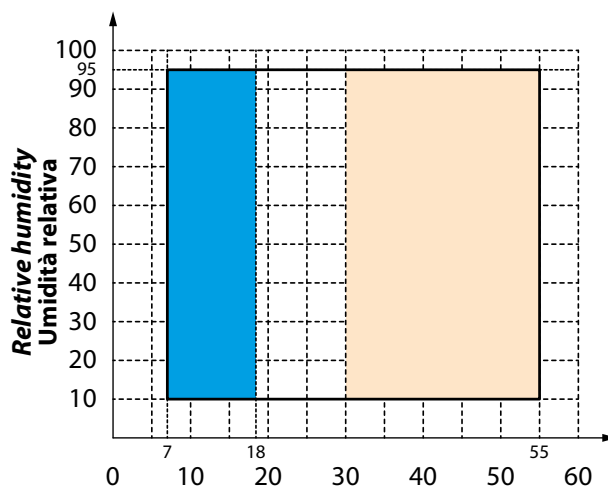
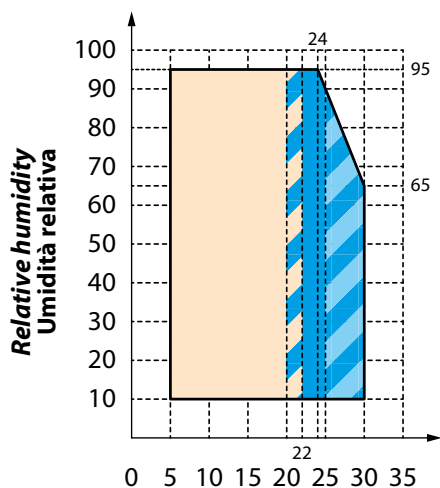
 **It is important to ensure that the units operate within the limits shown. Beyond these limits, normal operation is not guaranteed, nor is the reliability and integrity of the units (for special applications, contact the manufacturers technical office).**

 **È importante fare in modo che le unità operino nei limiti riportati. Al di fuori di tali limiti non sono garantiti né il normale funzionamento né tantomeno l'affidabilità e l'integrità delle unità (per applicazioni particolari contattare l'ufficio tecnico del Costruttore).**

 Winter integration  
Integrazione invernale

 Dehumidification  
Deumidificazione

 Summer integration  
Integrazione estiva



**Air intake temperature to the coil [°C]**  
**Temperatura ingresso aria alle batterie [°C]**



**Water intake temperature [°C]**  
**Temperatura ingresso acqua [°C]**



## 7.3 PERFORMANCE / PRESTAZIONI

### ON SUMMER

Performance in dehumidification mode, according to the temperature, relative humidity and temperature of the chilled water.

### ESTIVE

Resa in deumidificazione e integrazione in funzione della temperatura in ingresso all'unità, umidità relativa.

#### Only DA 1001 - Performance in dehumidification/integration mode

#### Solo DA 1001 - Resa in deumidificazione/integrazione

Inlet air Aria in ingresso		Outlet air Aria in uscita		Latent cooling power Pot. frig. latente		Min. inflow air temp Minima temp. aria di mandata	Sens. cooling power Pot. frig. sensibile		Cooling power to be supplied to the unit Potenza frigorifera da fornire all'unità	
							Max	Set 17 °C	Dehumidific. Deumidificaz.	Integration Integrazione
°C	% UR	°C	% UR	W	l/g	°C	W	W	W	W
26	55	26	42,5	2262	78,1	14,6	3994	3150	4122	8116
26	65	26	44,8	3692	127,5	15,4	3714	3150	5552	9266

#### DA + SR 1001 - Performance in dehumidification/integration mode

#### DA +SR 1001 - Resa in deumidificazione/integrazione

Inlet air Aria in ingresso		Outlet air Aria in uscita		Latent cooling power Pot. frig. latente		Min. inflow air temp Minima temp. aria di mandata	Sens. cooling power Pot. frig. sensibile		Cooling power to be supplied to the unit Potenza frigorifera da fornire all'unità	
							Max	Set 17 °C	Dehumidific. Deumidificaz.	Integration Integrazione
°C	% UR	°C	% UR	W	l/g	°C	W	W	W	W
33	50	26	47,9	5041	174,1	16,4	3353	3150	8156	11509
35	50	26	50,4	6268	216,4	17,2	3077	3150	9663	12739



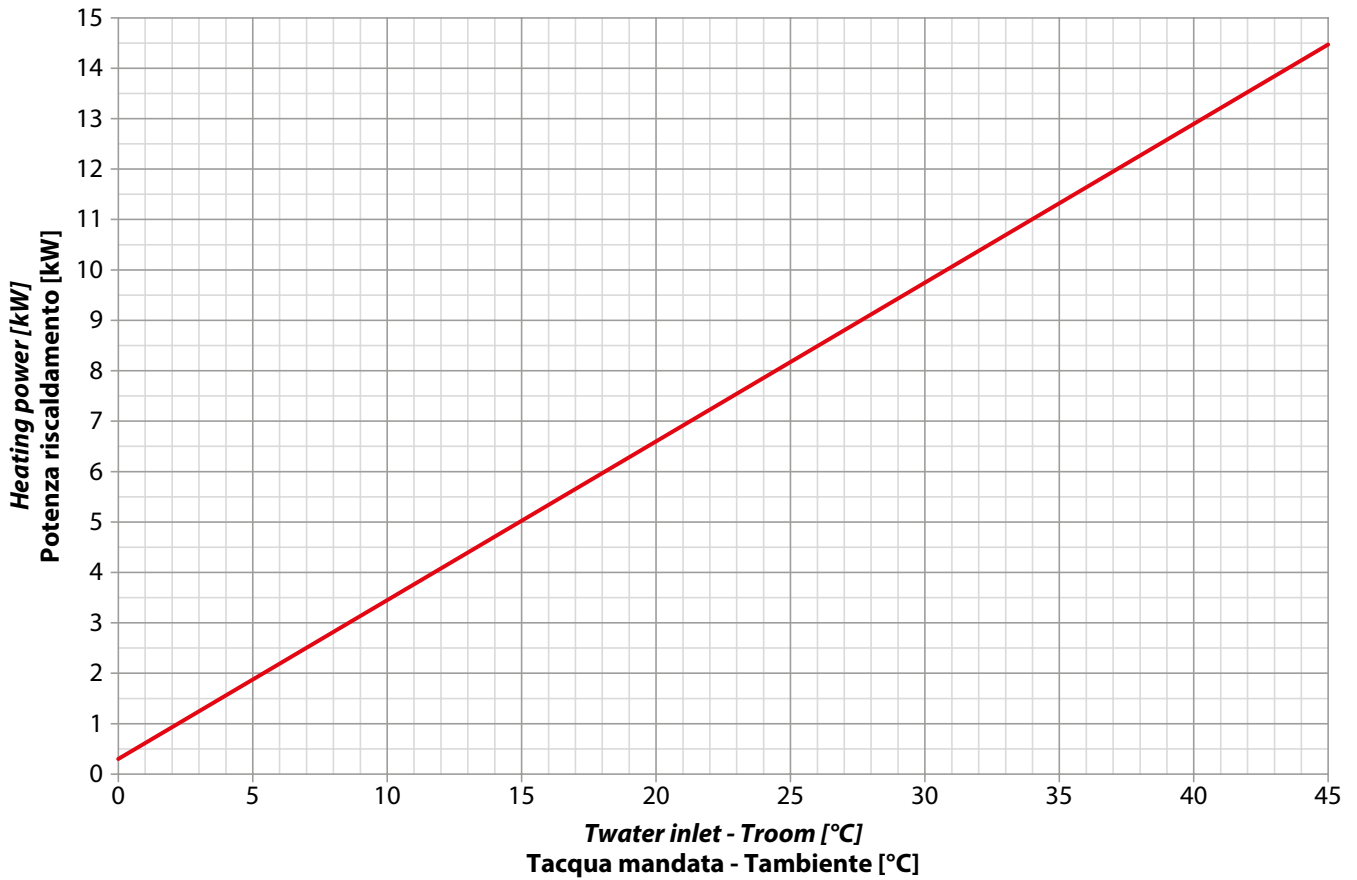


## ON WINTER

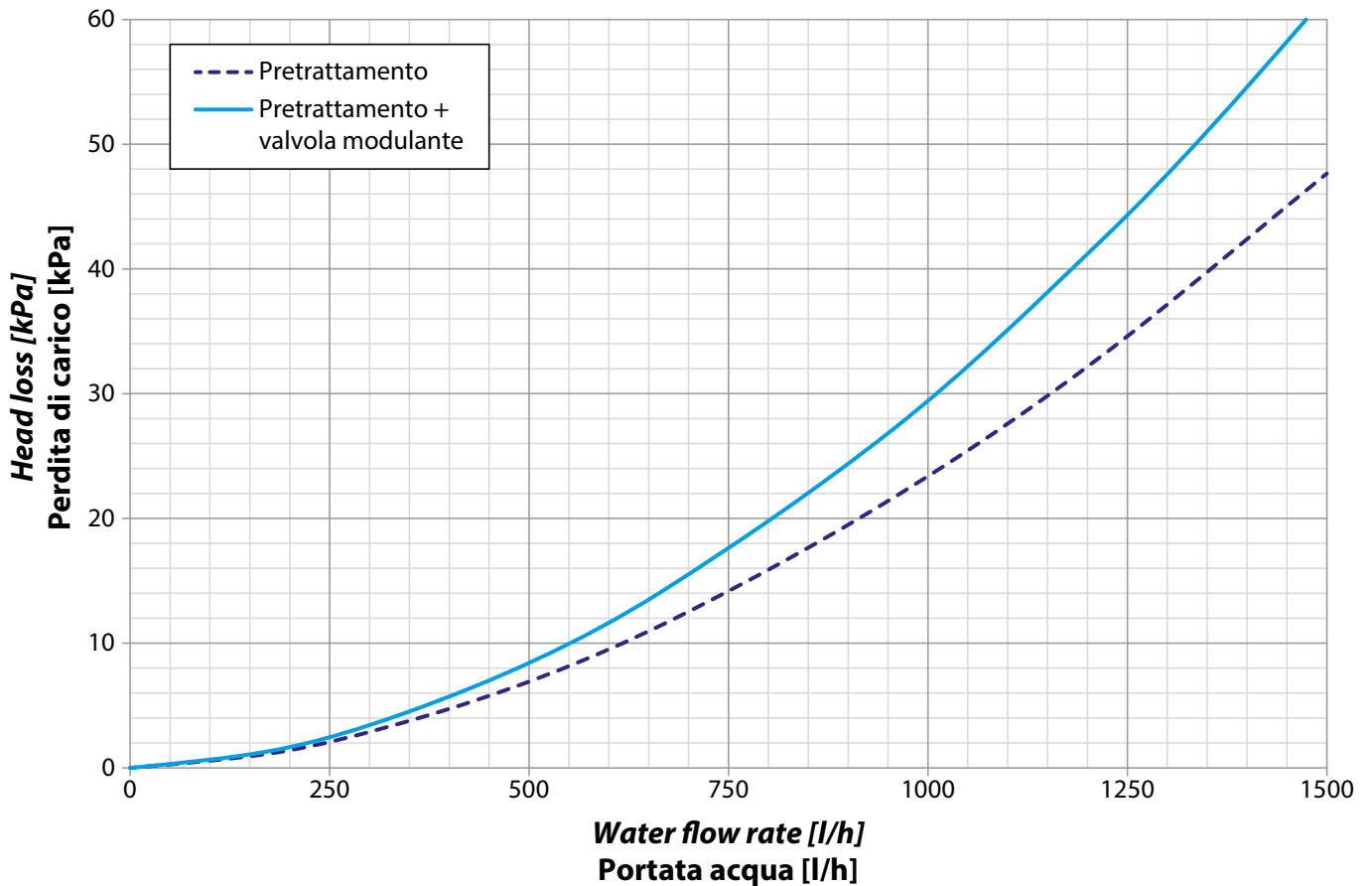
Maximum sensible heating capacity according to the temperature difference between inflow air into the unit and water.

## INVERNALI

Resa integrazione invernale massima in base alla differenza di temperatura tra aria in ingresso alla macchina e temperatura dell'acqua.

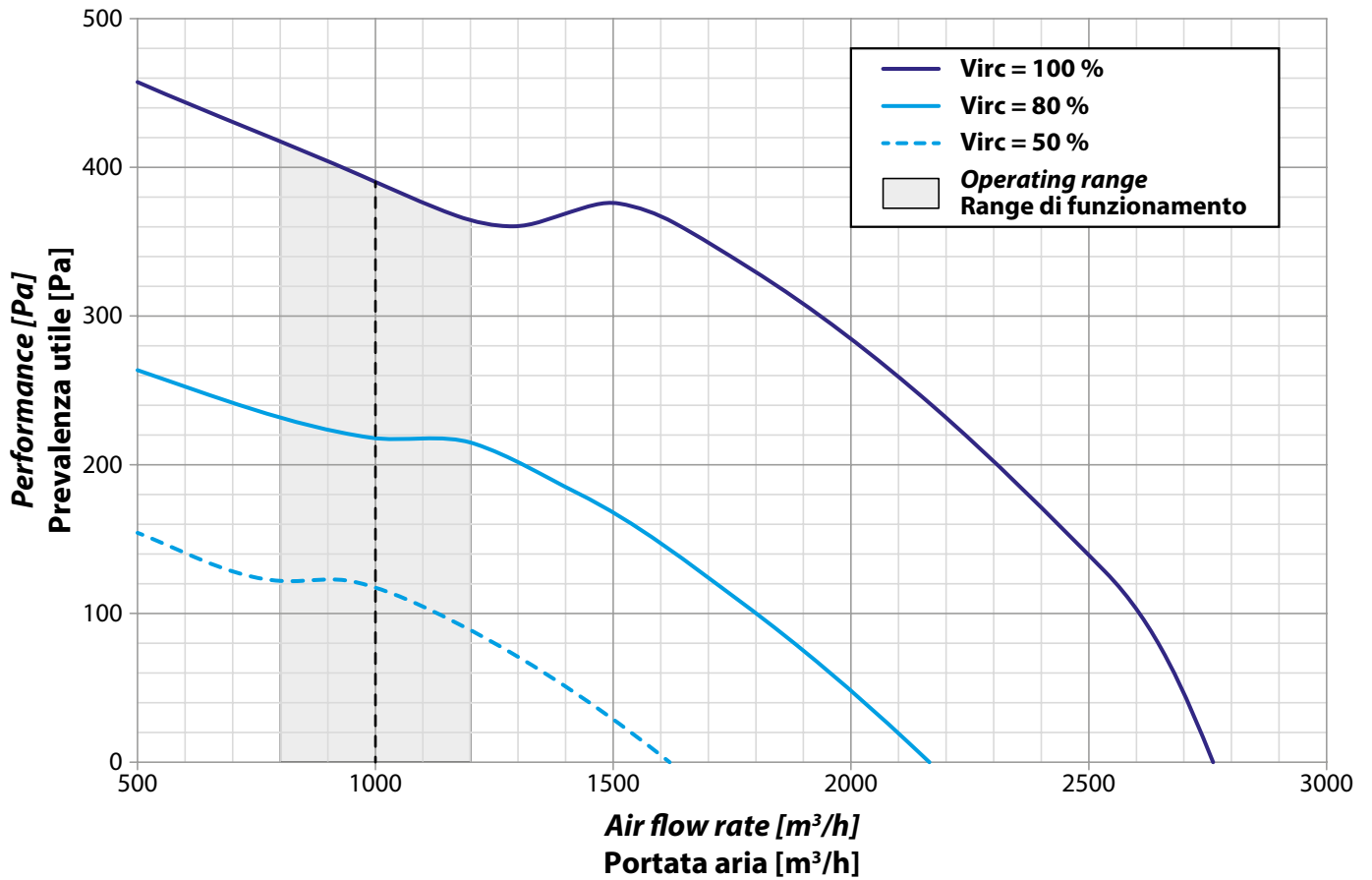


## 7.4 PRESSURE LOSS OF THE HYDRAULIC CIRCUIT | PERDITA DI CARICO CIRCUITO IDRAULICO





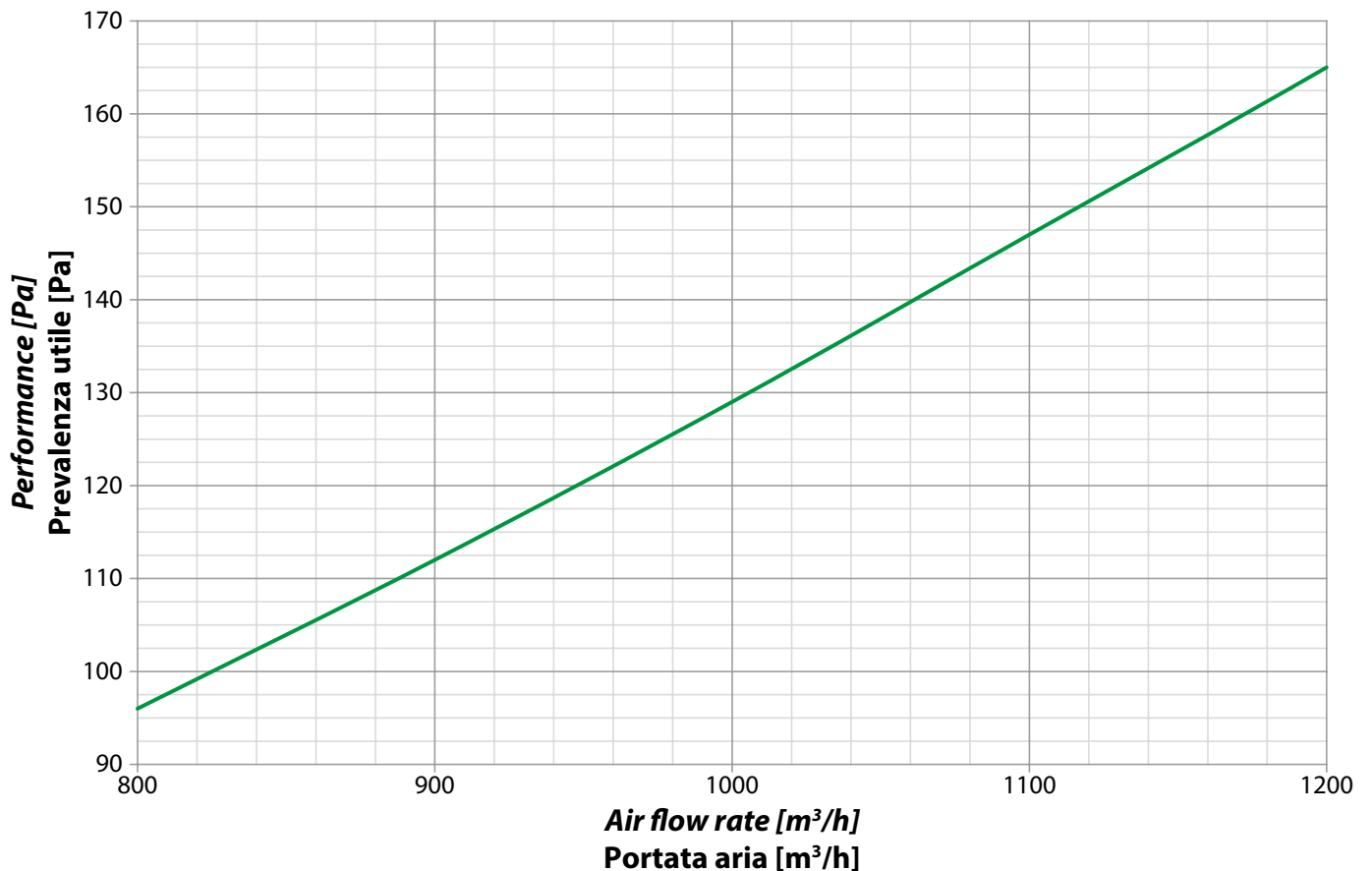
## 7.5 AVAILABLE PRESSURES TO THE INTAKE OUTLET | PREVALENZE ALLA BOCCHETTA DI IMMISSIONE



## 7.6 HEAT RECOVERY SR PRESSURES DROP | PERDITA DI CARICO RECUPERATORE SR

Pressure drop value in SR units, which should be subtracted from the aeraulic performance of the DA units in case of combination into UC units.

Valore di perdita di carico dell'unità SR, da sottrarre alle prestazioni aerauliche dell'unità DA nel caso si voglia procedere con l'accoppiamento.





## 7.7 ACOUSTIC CHARACTERISTICS | CARATTERISTICHE ACUSTICHE

The detected acoustic value can be further improved thanks to the noise reduction offered by the presence of the plasterboard ceiling where the machine is installed.



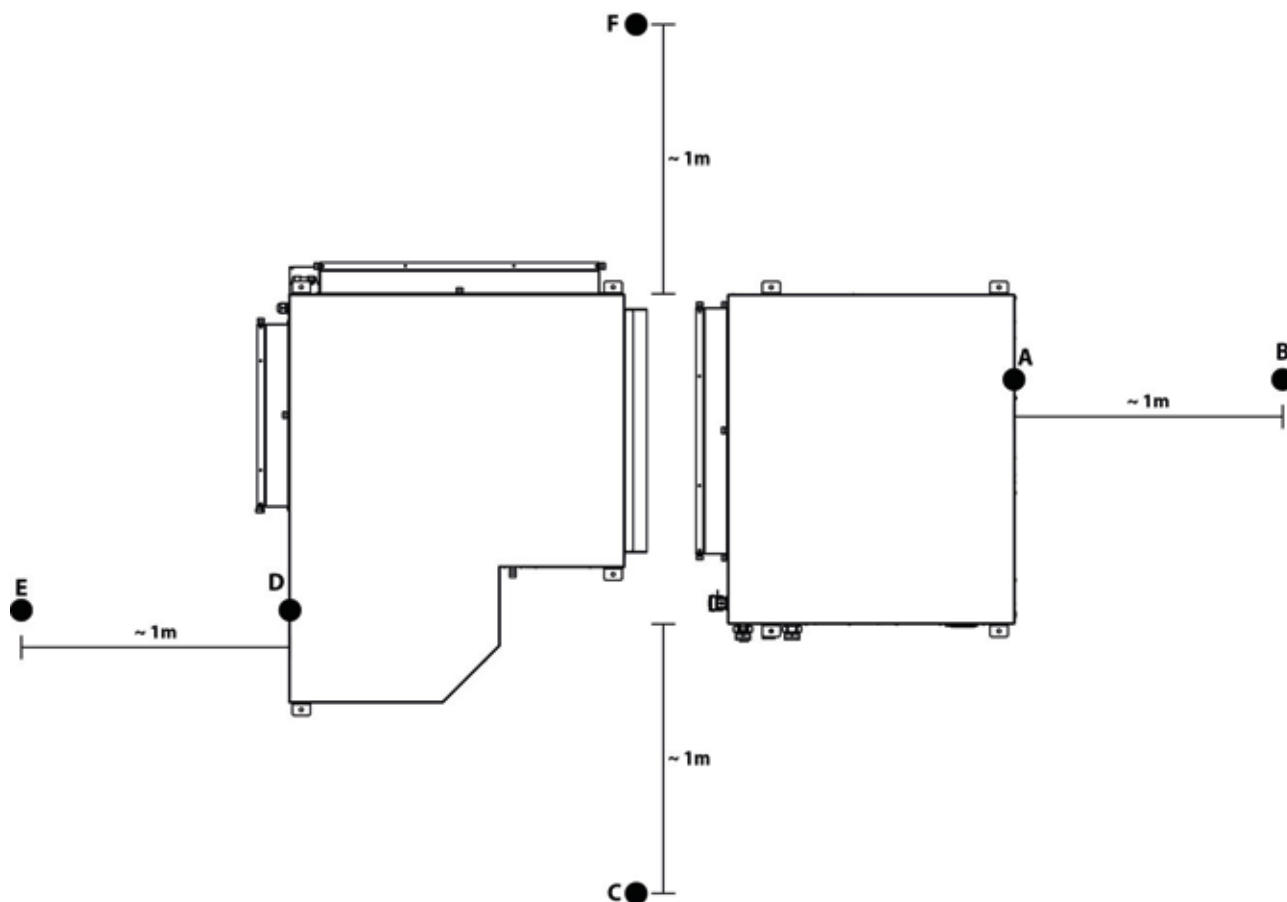
Il valore acustico rilevato è ulteriormente migliorabile grazie all'abbattimento acustico offerto dalla presenza del controsoffitto in cartongesso dove è installata la macchina.



**It is highly recommended to install a silencer near the unit, especially near the supply line.**



**È altamente consigliata l'installazione di un silenziatore in prossimità dell'unità, specialmente in corrispondenza del canale di mandata.**



### SOUND PRESSURE DETECTED - PRESSIONE SONORA RILEVATA

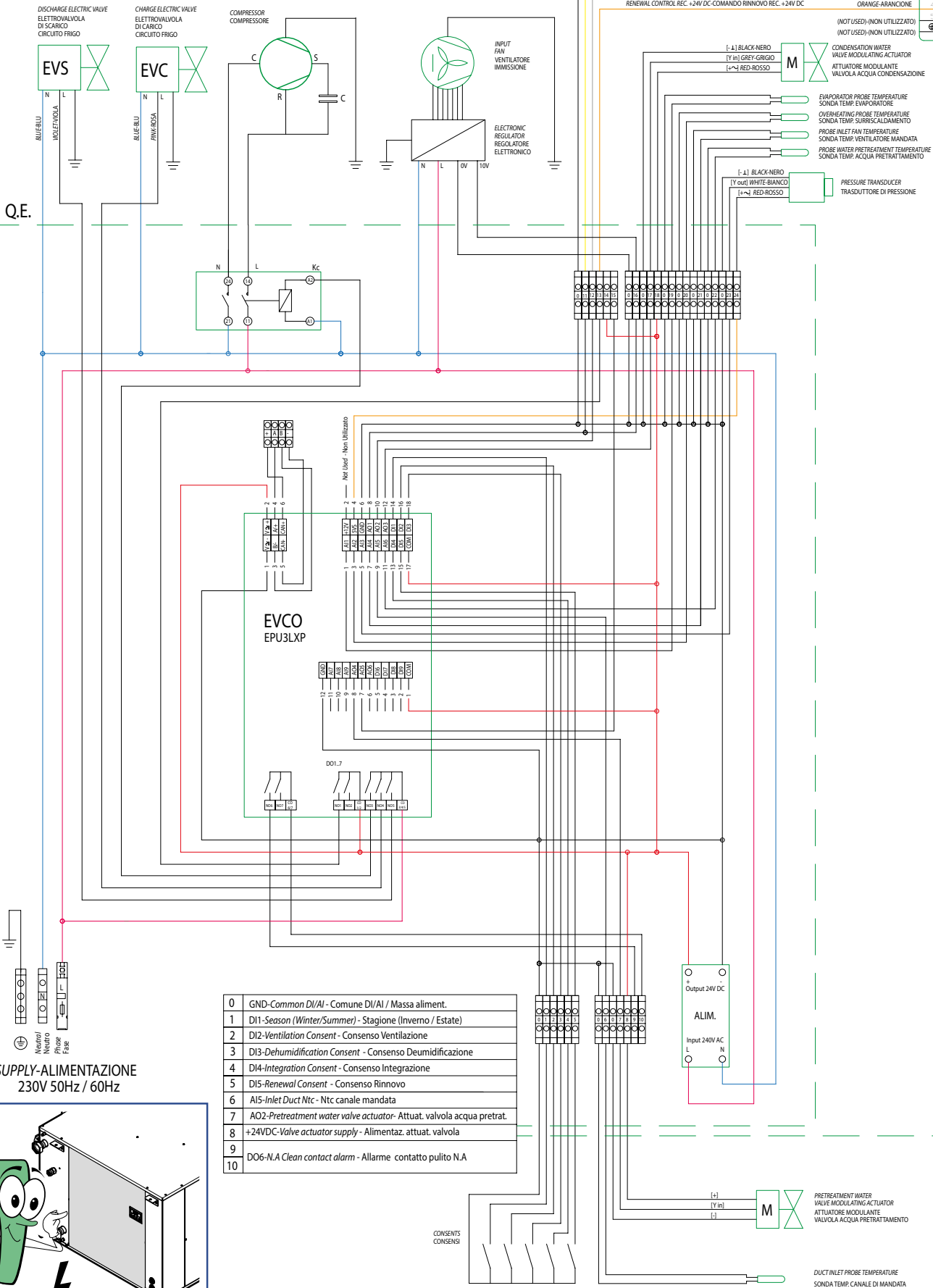
Operation Funzionamento	Speed Velocità [%]	A [db(A)]	B [db(A)]	C [db(A)]	D [db(A)]	E [db(A)]	F [db(A)]
Air recirculation - Ricircolo	40	81	65	54			
Dehumidification - Deumidifica	40	82	65	56			
Dehumidification - Deumidifica	30	80	61	55			
Dehumidification - Deumidifica	100	84	71,5	60			
Ventilation - Rinnovo	40		60		78	62	57
Ventilation - Rinnovo	30	78	63		80	61	

Bottom - Fondo 35 db(A)



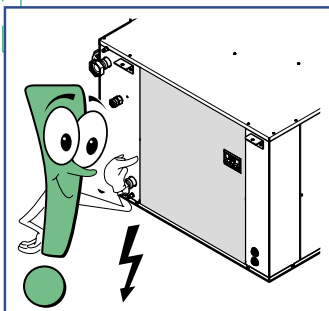
# 8 WIRING DIAGRAM | SCHEMA ELETTRICO

DA 1001 - Rev 00



Q.E.

**SUPPLY-ALIMENTAZIONE**  
230V 50Hz / 60Hz









qr.rdz.it?qr=P84



FAG0CA016AB.05  
09/2023



**RDZ S.p.A.**

🏠 V.le Trento, 101 - 33077 SACILE (PN) - Italy

☎ Tel. +39 0434.787511 📠 Fax +39 0434.787522

✉ info@rdz.it 🌐 www.rdz.it

**COMPANY WITH  
QUALITY SYSTEM  
CERTIFIED BY DNV GL  
= ISO 9001 =**